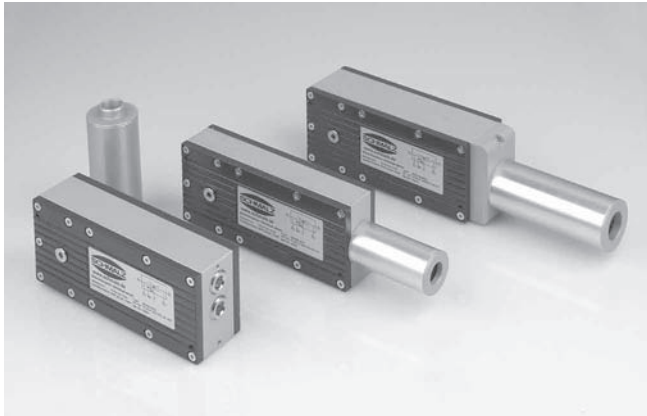


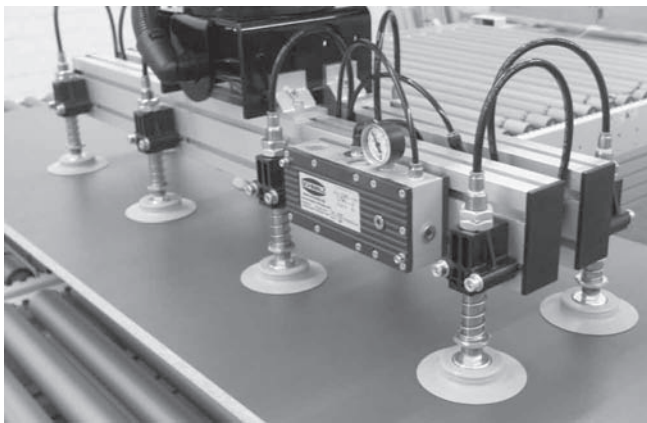
# Многоступенчатые эжекторы

## Многоступенчатые эжекторы

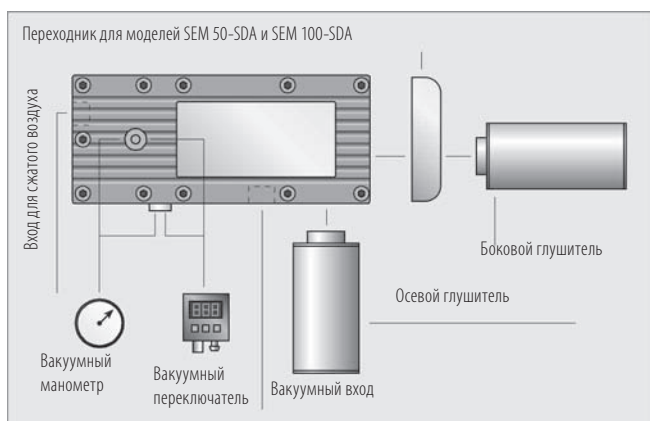
Ничего кроме мощности вакуумирования



Многоступенчатый эжектор SEM



Вакуумная поперечина с использованием в качестве вакуумного генератора многоступенчатого эжектора SEM для манипулирования листовым материалом из дерева



Конструкция многоступенчатого эжектора SEM

### Наши основные показатели...

### Ваши преимущества...

- |   |   |
|---|---|
| <ul style="list-style-type: none"> <li>• Ассортимент эжекторов с очень большой производительностью по всасыванию</li> <li>• Высокоэффективное сопло многоступенчатого эжектора</li> <li>• Опциональные средства соединения для подачи сжатого воздуха, отвода воздуха и датчиков</li> </ul> | <ul style="list-style-type: none"> <li>&gt; Быстрое и безопасное манипулирование всеми пористыми материалами</li> <li>&gt; Быстрая откачка при нижнем диапазоне вакуума, снижение издержек и сокращение периодов цикла</li> <li>&gt; Гибкая установка; снижение затрат на проектирование</li> </ul> |
|---|---|

### Сферы применения

- Манипулирование картоном, упаковочными материалами, изоляционными материалами и другими пористыми объектами

### Конструкция

- Корпус изготовлен из прочного алюминия, пригодного для промышленного использования
- Система сопел из алюминия
- Прокладки и заслонки клапанов изготовлены из NBR
- Опции: глушитель, электромагнитные клапаны, вакуумный выключатель/манометр, фильтр



### Пригодность для конкретных областей применения

# Многоступенчатые эжекторы

## Многоступенчатые эжекторы

Ничего кроме мощности вакуумирования



### Обозначение для заказа: Многоступенчатые эжекторы

Сокращенное обозначение	Размер	Исполнение
Пример: SEM	50	SDA
SEM	25	-...без глушителя
	50	SDA... с осевым глушителем
	100	SDS... с боковым глушителем
	150	

### Данные для заказа: Многоступенчатые эжекторы

Тип*	Артикул №
SEM 25	10.02.01.00313
SEM 25 SDA	10.02.01.00314
SEM 25 SDS	10.02.01.00315
SEM 50 -	10.02.01.00316
SEM 50 SDA	10.02.01.00317
SEM 50 SDS	10.02.01.00318
SEM 100 -	10.02.01.00319
SEM 100 SDA	10.02.01.00320
SEM 100 SDS	10.02.01.00321
SEM 150	10.02.01.00483
SEM 150 SDA	10.02.01.00488
SEM 150 SDS	10.02.01.00489

\* Выходы для выпуска воздуха в базовой версии (без глушителя) открыты по оси и вбок

### Данные для заказа принадлежностей: Многоступенчатые эжекторы

Тип	Артикул
Вакуумный манометр, диаметр 40 мм, заднее соединение*	10.07.02.00035*
Вакуумный переключатель VS-V-PNP*	10.06.02.00191*
Вакуумный переключатель VS-V-W-D-PNP*	10.06.02.00192
Электромагнитный клапан**, «Вакуум вкл/выкл», 24 В пост.тока, нормально открытый	10.05.01.00156
Электромагнитный клапан**, «Вакуум вкл/выкл», 24 В пост.тока, нормально закрытый	10.05.01.00161

\* Вакуумные переключатели и манометры поставляются в отдельной упаковке со всеми необходимыми монтажными принадлежностями. По соображениям безопасности, вакуумный переключатель/манометр необходимо крепить с помощью имеющегося в продаже контротяущего компаунда средней прочности

\*\* В случае использования электромагнитного клапана, давление на входе необходимо увеличить, примерно, на 0,5 бар

Рекомендуемые принадлежности для вакуумных переключателей:

– Соединительный кабель, PUR, 5 метров, с прямым коннектором, M8-4-контакта, 10.06.02.00031

– Соединительный кабель, PUR, 5 метров, с коннектором 90°, M8-4-контакта, 10.06.02.00032

### Данные для заказа запчастей: Многоступенчатые эжекторы

Тип*	Глушитель
SEM 25	-
SEM 25 SDA	10.02.01.00309
SEM 25 SDS	10.02.01.00309
SEM 50 -	-
SEM 50 SDA	10.02.01.00312
SEM 50 SDS	10.02.01.00312
SEM 100 -	-
SEM 100 SDA	10.02.01.00312
SEM 100 SDS	10.02.01.00312
SEM 150	-
SEM 150 SDA	10.02.01.00491
SEM 150 SDS	10.02.01.00491

\* Выходы для выпуска воздуха в базовой версии (без глушителя) открыты по оси и вбок

# Многоступенчатые эжекторы

## Многоступенчатые эжекторы

Ничего кроме мощности вакуумирования



### Технические данные: Многоступенчатые эжекторы

Тип	Уровень вакуума, %	Макс. скорость откачки, л/мин	Макс. скорость откачки, м <sup>3</sup> /час	Расход воздуха в режиме откачки, л/мин	Расход воздуха в режиме откачки, м <sup>3</sup> /ч
SEM 25	85	402	24,1	101	6,1
SEM 25 SDA	85	393	23,6	101	6,1
SEM 25 SDS	85	332	19,9	101	6,1
SEM 50 -	85	706	42,4	197	11,8
SEM 50 SDA	85	704	42,2	197	11,8
SEM 50 SDS	85	642	38,5	197	11,8
SEM 100 -	85	1071	64,3	376	22,6
SEM 100 SDA	85	976	58,6	376	22,6
SEM 100 SDS	85	909	54,5	376	22,6
SEM 150	85	1400	84,0	590	35,4
SEM 150 SDA	85	1290	77,4	590	35,4
SEM 150 SDS	85	1190	71,4	590	35,4

Тип	Уровень шума в свободном состоянии, дБ(А)	Уровень шума в режиме захвата, дБ(А)	Рабочее давление	Вес, кг	Рабочая температура
SEM 25	90	72	5 bar	1,1	0...50 °C
SEM 25 SDA	77	64	5 bar	1,2	0...50 °C
SEM 25 SDS	75	62	5 bar	1,2	0...50 °C
SEM 50 -	90	75	5 bar	1,2	0...50 °C
SEM 50 SDA	80	66	5 bar	1,6	0...50 °C
SEM 50 SDS	78	64	5 bar	1,3	0...50 °C
SEM 100 -	90	74	5 bar	1,5	0...50 °C
SEM 100 SDA	82	60	5 bar	1,7	0...50 °C
SEM 100 SDS	85	65	5 bar	1,6	0...50 °C
SEM 150	95	79	5 bar	1,7	0...50 °C
SEM 150 SDA	85	71	5 bar	1,8	0...50 °C
SEM 150 SDS	85	71	5 bar	1,8	0...50 °C

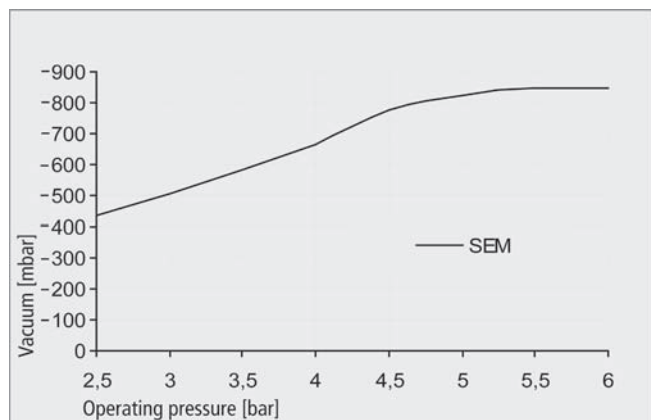
# Многоступенчатые эжекторы

## Многоступенчатые эжекторы

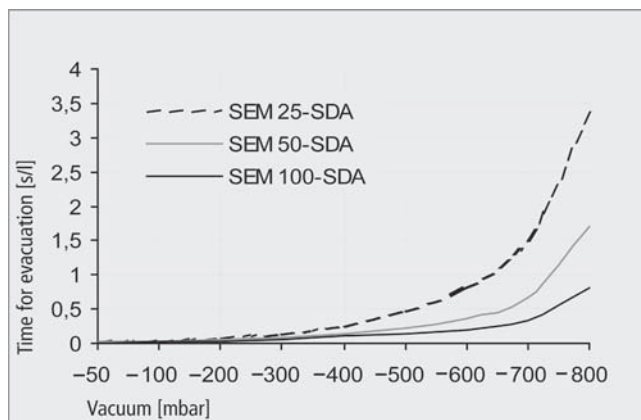
Ничего кроме мощности вакуумирования



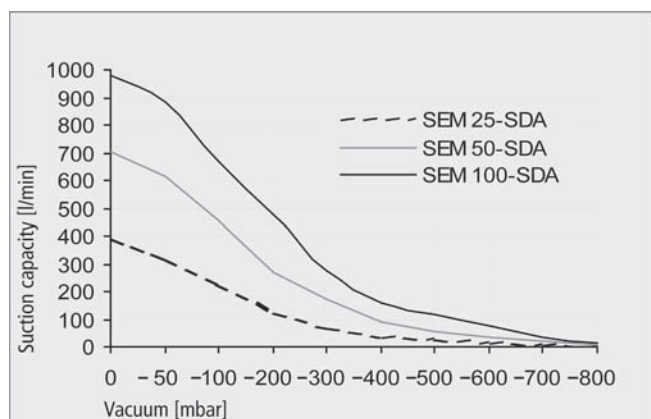
### Эксплуатационные данные: Многоступенчатые эжекторы



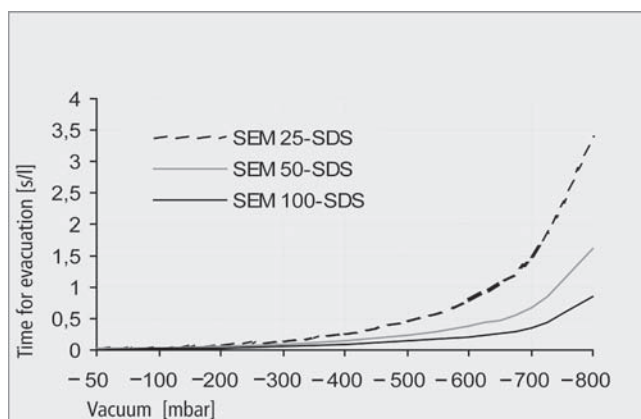
Достижимый уровень вакуума при разных уровнях рабочего давления



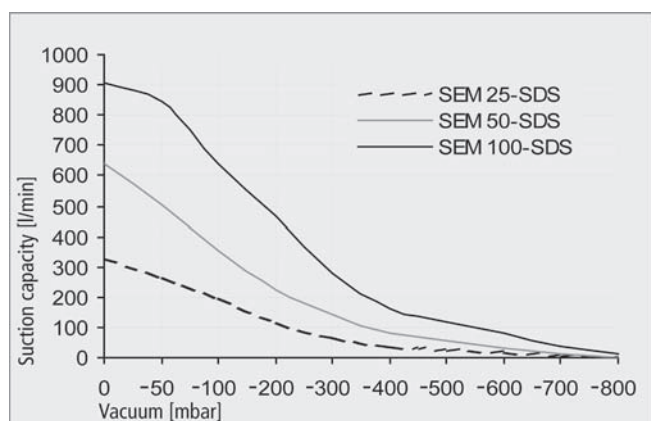
Продолжительность откачки для разных уровней вакуума



Производительность по всасыванию при разных уровнях вакуума



Продолжительность откачки для разных уровней вакуума



Производительность по всасыванию при разных уровнях вакуума

Вакуум-генераторы

4

# Многоступенчатые эжекторы

## Многоступенчатые эжекторы

Ничего кроме мощности вакуумирования



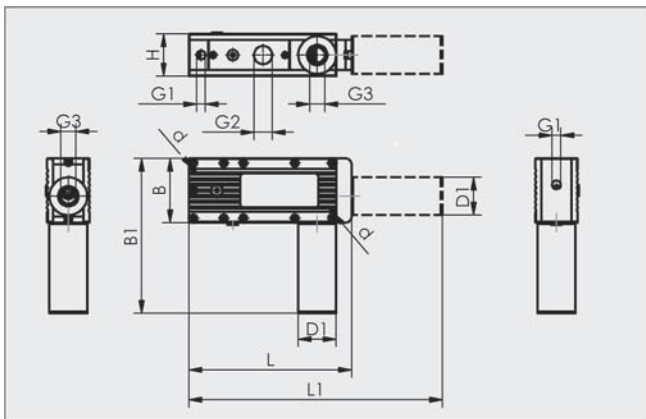
### Производительность по всасыванию при разных уровнях вакуума в л/мин.

Тип	Уровень вакуума в мбар									
	0	-50	-100	-200	-300	-400	-500	-600	-700	-800
SEM 25-SDS	332	269	199	118	70	38	26	16	8	1
SEM 25-SDA	393	319	227	122	72	37	27	15	7	2
SEM 50-SDS	642	503	354	223	141	78	57	34	13	2
SEM 50-SDA	704	611	452	269	173	91	56	37	19	6
SEM 100-SDS	909	843	642	463	281	161	121	78	40	11
SEM 100-SDA	976	884	669	476	278	158	119	77	36	11

### Продолжительность откачки для разных уровней вакуума в с/л

Тип	Уровень вакуума в мбар									
	-50	-100	-200	-300	-400	-500	-600	-700	-800	
SEM 25-SDS	0,021	0,038	0,074	0,135	0,267	0,465	0,802	1,501	3,389	
SEM 25-SDA	0,021	0,038	0,074	0,136	0,265	0,463	0,805	1,505	3,368	
SEM 50-SDS	0,015	0,026	0,052	0,085	0,142	0,233	0,372	0,676	1,625	
SEM 50-SDA	0,015	0,026	0,050	0,081	0,139	0,232	0,377	0,672	1,693	
SEM 100-SDS	0,013	0,022	0,039	0,063	0,096	0,140	0,207	0,340	0,843	
SEM 100-SDA	0,013	0,022	0,040	0,066	0,099	0,142	0,208	0,337	0,822	

### Конструктивные данные: Многоступенчатые эжекторы



От SEM 25 до 150SDA/SDS

Тип	Размеры в мм								
	B1	d	D1	G1	G2	G3	H	L	L1
SEM 25	-	5,5	-	G1/4-F	G1/2-F	G1/2-F	48,0	195,0	-
SEM 25 SDA	-	5,5	40,0	G1/4-F	G1/2-F	G1/2-F	48,0	195,0	275,0
SEM 25 SDS	165,0	5,5	40,0	G1/4-F	G1/2-F	G1/2-F	48,0	195,0	-
SEM 50 -	-	5,5	-	G1/4-F	G3/4-F	G3/4-F	58,0	215,0	-
SEM 50 SDA	-	5,5	50,0	G1/4-F	G3/4-F	G3/4-F	58,0	215,0	335,0
SEM 50 SDS	205,0	5,5	50,0	G1/4-F	G3/4-F	G3/4-F	58,0	215,0	-
SEM 100 -	-	5,5	-	G1/4-F	G1-F	G3/4-F	68,0	215,0	-
SEM 100 SDA	-	5,5	50,0	G1/4-F	G1-F	G3/4-F	68,0	215,0	335,0
SEM 100 SDS	205,0	5,5	50,0	G1/4-F	G1-F	G3/4-F	68,0	215,0	-
SEM 150	-	5,5	-	G1/4-F	G1-F	G3/4-F	66,0	215,0	-
SEM 150 SDA	-	5,5	50,0	G1/4-F	G1-F	G3/4-F	66,0	215,0	335,0
SEM 150 SDS	205,0	5,5	50,0	G1/4-F	G1-F	G3/4-F	66,0	215,0	-