

ENGLISH

94/940 Option Bay 1 Installation: Communications Options

DEUTSCH

94/940 Wechselschacht 1 installation: Kommunikationsmodule

FRANÇAIS

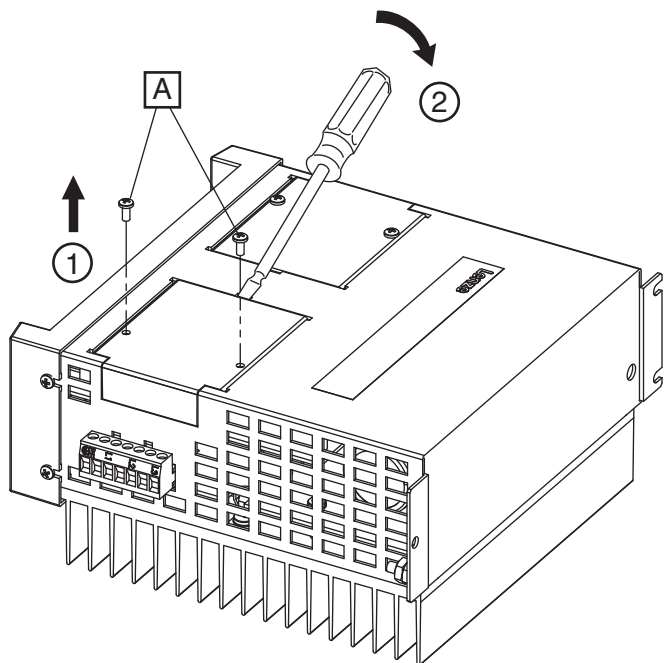
94/940 Installation du module optionnel 1 : option de communications

ITALIANO

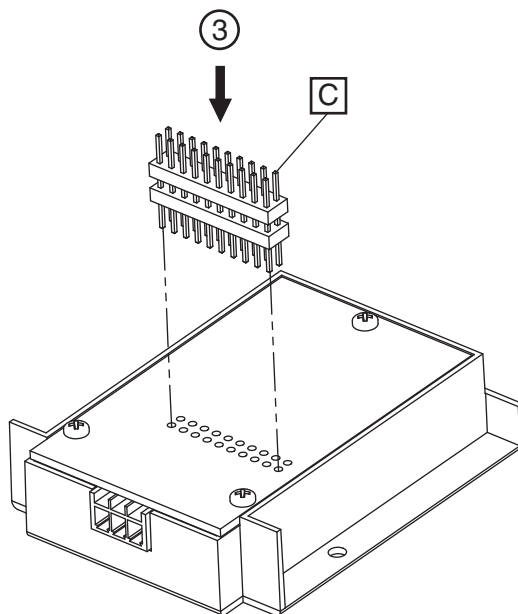
94/940 Installazione moduli opzionali 1: opzioni di comunicazione

ESPAÑOL

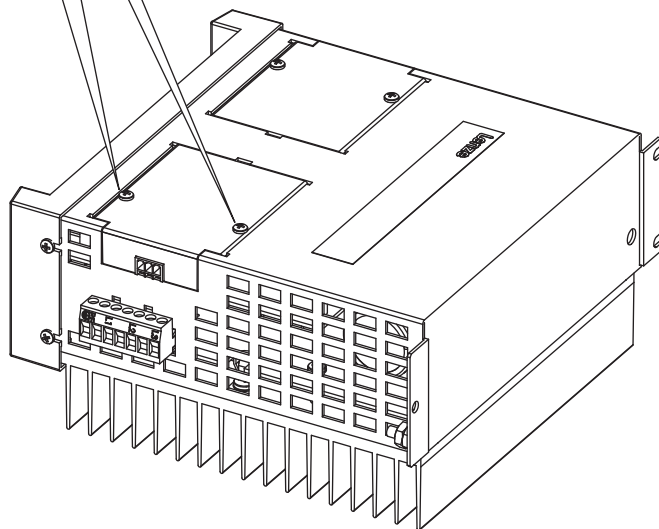
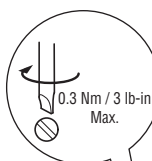
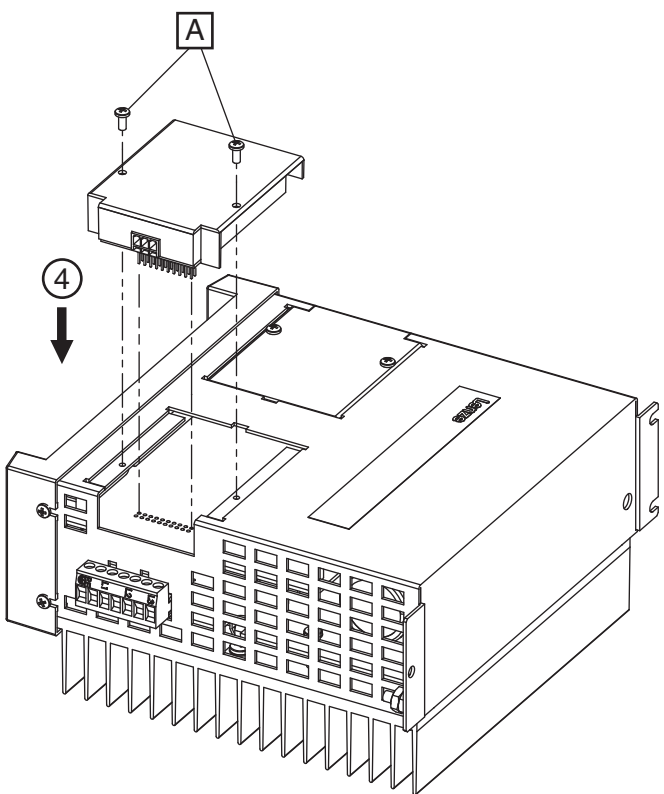
94/940 Compartimiento opcional 1 Instalación: Opciones de comunicaciones



Disconnect power, wait 3 minutes
 Schalten Sie die Stromversorgung ab und warten Sie 3 Minuten
 Débranchez l'alimentation, et attendez 3 minutes
 Togliere l'alimentazione, attendere 3 minuti
 Desconecte el suministro de corriente, espera 3 minutos



Observe handling precautions. Electrostatic sensitive.
 Beobachten Sie die Anweisungen zur Handhabung. Elektrostatisch gefährdete Bauteile.
 Manipulez avec précaution. Éléments électrostatiques sensibles.
 Osservare le precauzioni di manipolazione. Sensibile ad elettricità statica.
 Observe la manipulación de precauciones. Sensible electrostático.



IMC94CU