

# Плоские вакуумные присоски (овальной формы)

## Плоские вакуумные присоски SGON

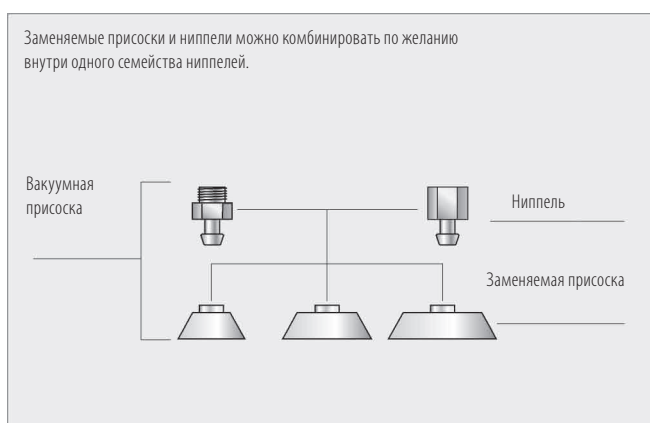
Овальной формы для узких деталей



Плоские вакуумные присоски SGON



Плоские вакуумные присоски SGON обеспечивают максимальную подъемную силу при меньших размерах



Модульная конструкция присоски



### Наши основные показатели ...

### Ваши преимущества ...

- Плоская овальная вакуумная присоска
  - Присоски размером 24 x 8 и больше дополнительно фиксируются «хомутом с двумя ушками»
  - Оптимизированная форма
  - Фиксация снизу
- > Вакуумные присоски для длинных, изогнутых деталей (таких как трубы и секции) или для плоских деталей со стержнями.
  - > Это позволяет предотвратить нежелательное вращение во время использования
  - > Высокая подъемная сила при небольших размерах
  - > Нет постоянной деформации тонкостенных деталей

### Сферы применения

- Манипуляция узкими деталями, в том числе объектами изогнутой формы, такими как секции и трубы
- Манипулирование рамочными деталями (такими как двери и окна)
- При манипулировании узкими деталями достигается большая подъемная сила, чем при использовании круглых, плоских вакуумных присосок

### Конструкция

- Прочная, износостойкая присоска SGON с одинарной уплотняющей кромкой, состоящей из вакуумной присоски SGO и соединительного ниппеля
- Ниппель вставляется в присоску
- Присоски размером 24 x 8 и больше дополнительно фиксируются «хомутом с двумя ушками» для предотвращения вращения детали

### Пригодность для конкретных областей применения

# Плоские вакуумные присоски (овальной формы)

## Плоские вакуумные присоски SGON

Овальной формы для узких деталей



### Обозначение для заказа: Плоские вакуумные присоски SGON

Сокращенное обозначение	Длина x ширина в мм*	Материал и твердость по Шору	Соединительная резьба
Пример: SGON	30x10	SI-60	G1/8-IG
SGON...с соединительным ниппелем SGO...без соединительного ниппеля	От 4x2 до 90x30	NBR-60 NBR-AS-55 HT 1-60 SI-60	От M3-AG до G1/4-AG/IG (AG = внешняя; IG = внутренняя)

### Данные для заказа: Плоские вакуумные присоски SGON

Тип	Материал вакуумной присоски * / твердость по Шору А			
	Материал для высоких температур HT1 60±5	Пербунал NBR 60 ±5	Пербунал NBR AS 55 ±5	Силикон SI 60±5
SGON 4x2 AG	10.01.05.00404	10.01.01.00564	-	10.01.01.00565
SGON 7x3.5 AG	10.01.05.00405	10.01.01.00489	10.01.05.00228	10.01.01.00567
SGON 12x4 AG	10.01.05.00406	10.01.05.00236	10.01.05.00238	10.01.01.00221
SGON 15x5 AG	10.01.05.00407	10.01.05.00106	10.01.05.00229	10.01.05.00120
SGON 15x5 IG	10.01.05.00418	10.01.05.00105	-	10.01.05.00119
SGON 18x6 AG	10.01.05.00408	10.01.05.00104	10.01.05.00230	10.01.05.00118
SGON 18x6 IG	10.01.05.00419	10.01.05.00103	-	10.01.05.00117
SGON 24x8 AG	10.01.05.00409	10.01.05.00102	10.01.05.00231	10.01.05.00088
SGON 24x8 IG	10.01.05.00420	10.01.05.00101	-	10.01.05.00087
SGON 30x10 AG	10.01.05.00410	10.01.05.00100	-	10.01.05.00116
SGON 30x10 IG	10.01.05.00421	10.01.05.00099	-	10.01.05.00115
SGON 45x15 AG	10.01.05.00411	10.01.05.00098	-	10.01.05.00114
SGON 45x15 IG	10.01.05.00422	10.01.05.00097	-	10.01.05.00113
SGON 60x20 AG	10.01.05.00412	10.01.05.00096	-	10.01.05.00112
SGON 60x20 IG	10.01.05.00423	10.01.05.00095	-	10.01.05.00111
SGON 75x25 AG	-	10.01.05.00094	-	10.01.05.00110
SGON 75x25 IG	-	10.01.05.00093	-	10.01.05.00109
SGON 90x30 AG	-	10.01.05.00092	-	10.01.05.00108
SGON 90x30 IG	-	10.01.05.00091	-	10.01.05.00107

\* Подробную информацию о материалах см. в Разделе 2, «Основные принципы выбора материалов вакуумных присосок».

### Данные для заказа запчастей: Плоские вакуумные присоски

Тип	Материал вакуумной присоски * / твердость по Шору А			
	Материал для высоких температур HT1 60±5	Пербунал NBR 60 ±5	Пербунал NBR AS 55 ±5	Силикон SI 60±5
SGO 4x2	10.01.05.00426	10.01.01.00456	-	10.01.01.00463
SGO 7x3.5	10.01.05.00427	10.01.01.00488	10.01.05.00224	10.01.01.00464
SGO 12x4	10.01.05.00428	10.01.05.00235	10.01.05.00237	10.01.01.00222
SGO 15x5	10.01.05.00429	10.01.05.00071	10.01.05.00225	10.01.05.00079
SGO 18x6	10.01.05.00430	10.01.05.00072	10.01.05.00226	10.01.05.00080
SGO 24x8	10.01.05.00437	10.01.05.00151	10.01.05.00227	10.01.05.00157
SGO 30x10	10.01.05.00438	10.01.05.00152	-	10.01.05.00158
SGO 45x15	10.01.05.00439	10.01.05.00153	-	10.01.05.00159
SGO 60x20	10.01.05.00440	10.01.05.00154	-	10.01.05.00160
SGO 75x25	-	10.01.05.00155	-	10.01.05.00161
SGO 90x30	-	10.01.05.00156	-	10.01.05.00162

\* Подробную информацию о материалах см. в Разделе 2, «Основные принципы выбора материалов вакуумных присосок».

# Плоские вакуумные присоски (овальной формы)



## Плоские вакуумные присоски SGON

Овальной формы для узких деталей



### Данные для заказа запчастей: Ниппели для плоских вакуумных присосок

Тип	Ниппели для вакуумных присосок, AG		Ниппели для вакуумных присосок, IG	
SGON 4x2 M3	SA-NIP N003 M3-AG	10.01.01.00316	-	-
SGON 7x3.5 M3	SA-NIP N003 M3-AG	10.01.01.00316	-	-
SGON 12x4 M5	SA-NIP N020 M5-AG	10.01.01.00312	-	-
SGON 15x5 M5	SA-NIP N021 M5-AG	10.01.05.00126	SA-NIP N021 M5-IG	10.01.05.00125
SGON 18x6 M5	SA-NIP N021 M5-AG	10.01.05.00126	SA-NIP N021 M5-IG	10.01.05.00125
SGON 24x8 G1/8	SA-NIP N022 G1/8-AG	10.01.05.00124	SA-NIP N022 G1/8-IG	10.01.05.00123
SGON 30x10 G1/8	SA-NIP N022 G1/8-AG	10.01.05.00124	SA-NIP N022 G1/8-IG	10.01.05.00123
SGON 45x15 G1/4	SA-NIP N023 G1/4-AG	10.01.05.00122	SA-NIP N023 G1/4-IG	10.01.05.00121
SGON 60x20 G1/4	SA-NIP N023 G1/4-AG	10.01.05.00122	SA-NIP N023 G1/4-IG	10.01.05.00121
SGON 75x25 G1/4	SA-NIP N023 G1/4-AG	10.01.05.00122	SA-NIP N023 G1/4-IG	10.01.05.00121
SGON 90x30 G1/4	SA-NIP N023 G1/4-AG	10.01.05.00122	SA-NIP N023 G1/4-IG	10.01.05.00121



### Технические данные: Плоские вакуумные присоски SGON

Тип	Подъемная сила, Н	Объем, см <sup>3</sup>	Мин. радиус кривизны, мм (выгнутая поверхность)	Рекомендуемый диаметр шланга d, мм	Семейство ниппелей
SGON 4x2	0,42	0,004	1	2	N 003
SGON 7x3.5	1,00	0,019	3	2	N 003
SGON 12x4	1,80	0,048	4	2	N 020
SGON 15x5	3,10	0,036	5	2	N 021
SGON 18x6	4,50	0,058	7	2	N 021
SGON 24x8	8,00	0,138	10	4	N 022
SGON 30x10	12,20	0,280	10	4	N 022
SGON 45x15	28,20	0,980	18	6	N 023
SGON 60x20	50,10	2,300	25	6	N 023
SGON 75x25	78,30	4,700	33	6	N 023
SGON 90x30	112,60	8,500	40	6	N 023

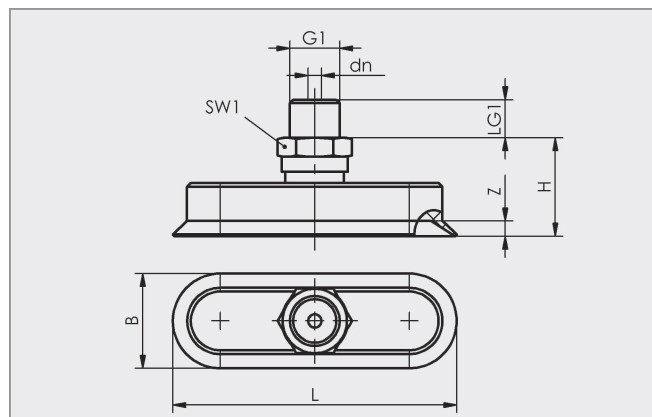
# Плоские вакуумные присоски (овальной формы)



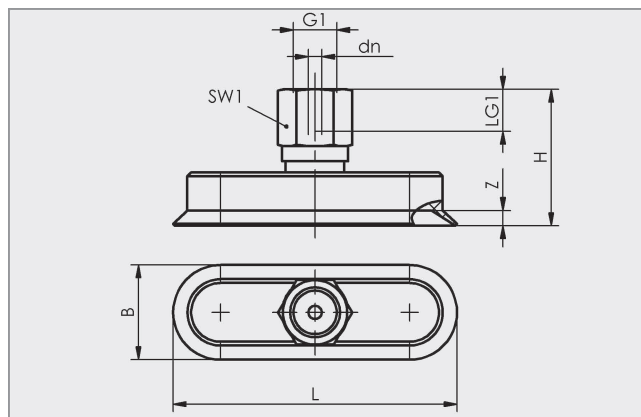
## Плоские вакуумные присоски SGON

Овальной формы для узких деталей

### Конструктивные данные: Плоские вакуумные присоски SGON



SGON от 4x2 до 90x30 AG (внешняя резьба)



SGON от 4x2 до 90x30 IG (внутренняя резьба)

Тип	Размеры в мм *							
	B	dn	G1	H	L	LG1	SW1	Z
SGON 4x2 AG	2,0	1,0	M3-M	8,0	4,0	3,0	5,0	0,5
SGON 7x3.5 AG	3,5	1,0	M3-M	8,0	7,0	3,0	5,0	0,8
SGON 12x4 AG	4,0	1,8	M5-M	18,0	12,0	4,5	8,0	0,5
SGON 15x5 AG	5,0	2,0	M5-M	17,0	15,0	5,0	8,0	0,7
SGON 15x5 IG	5,0	2,0	M5-F	22,0	15,0	5,5	8,0	0,7
SGON 18x6 AG	6,0	2,0	M5-M	17,0	18,0	5,0	8,0	0,8
SGON 18x6 IG	6,0	2,0	M5-F	22,0	18,0	5,5	8,0	0,8
SGON 24x8 AG	8,0	3,5	G1/8-M	17,0	24,0	8,0	14,0	1,0
SGON 24x8 IG	8,0	3,5	G1/8-F	25,0	24,0	9,0	14,0	1,0
SGON 30x10 AG	10,0	3,5	G1/8-M	17,0	30,0	8,0	14,0	1,5
SGON 30x10 IG	10,0	3,5	G1/8-F	25,0	30,0	9,0	14,0	1,5
SGON 45x15 AG	15,0	3,5	G1/4-M	26,0	45,0	10,0	17,0	2,0
SGON 45x15 IG	15,0	3,5	G1/4-F	36,0	45,0	12,0	17,0	2,0
SGON 60x20 AG	20,0	3,5	G1/4-M	26,0	60,0	10,0	17,0	2,5
SGON 60x20 IG	20,0	3,5	G1/4-F	36,0	60,0	12,0	17,0	2,5
SGON 75x25 AG	25,0	3,5	G1/4-M	26,0	75,0	10,0	17,0	2,8
SGON 75x25 IG	25,0	3,5	G1/4-F	36,0	75,0	12,0	17,0	2,8
SGON 90x30 AG	30,0	3,5	G1/4-M	26,0	90,0	10,0	17,0	3,5
SGON 90x30 IG	30,0	3,5	G1/4-F	36,0	90,0	12,0	17,0	3,5

\* Приемлемые допуски размеров для резиновых деталей соответствуют M3 - DIN 7715

# Плоские вакуумные присоски (овальной формы)



## Плоские вакуумные присоски SGON

Овальной формы для узких деталей

### Руководство по выбору принадлежностей

Тип	Контрольный клапан SVK	Пружинный плунжер FST (E/A) - VG замок для блокировки поворотов*	Переходный ниппель для наклонной установки ANW	Уплотняющее кольцо DR
SGON 4 x 2	-	FST(E/A) M3-AG VG**	-	DR M3
SGON 7 x 3,5	-	FST(E/A) M3-AG VG**	-	DR M3
SGON 12 x 4	SVK M5-AG**	FST(E/A) M5-AG VG**	ANW M5-IG**	DR M5
SGON 15 x 5	SVK M5-AG**	FST(E/A) M5-AG VG**	ANW M5-IG**	DR M5
SGON 18 x 6	SVK M5-AG**	FST(E/A) M5-AG VG**	ANW M5-IG**	DR M5
SGON 24 x 8	SVK G1/8-AG**	FST(E/A) G1/8-AG VG***	ANW G1/8-AG***	DR G1/8
SGON 30 x 10	SVK G1/8-AG**	FST(E/A) G1/8-AG VG***	ANW G1/8-AG***	DR G1/8
SGON 45 x 15	SVK G1/4-AG**	FST(E/A) G1/4-AG VG***	ANW G1/4-AG***	DR G1/4
SGON 60 x 20	SVK G1/4-AG**	FST(E/A) G1/4-AG VG***	ANW G1/4-AG***	DR G1/4
SGON 75 x 25	SVK G1/4-AG**	FST(E/A) G1/4-AG VG***	ANW G1/4-AG***	DR G1/4
SGON 90 x 30	SVK G1/4-AG**	FST(E/A) G1/4-AG VG***	ANW G1/4-AG***	DR G1/4

\* Замок для блокировки поворотов пружинного плунжера обеспечивает единообразную установку вакуумной присоски, включая компенсацию по высоте

\*\* Для использования с этой принадлежностью выберите вакуумную присоску SGON с внешней резьбой

\*\*\* Для использования с этой принадлежностью выберите вакуумную присоску SGON с внутренней резьбой