



Усиленные пневмоцилиндры по CNOMO, CETOP, ISO. Серии 1303 - 1308. Диаметр поршня 32 - 250 мм.



Общая информация

ПНЕВМАКС разработал настоящую серию пневмоцилиндров для эксплуатации в тяжелых условиях, где требуется высокая прочность и надежность. Они могут работать в различных областях промышленности, монтироваться совместно с разнообразными опорами и решать любые задачи. Цилиндры могут быть без магнита в поршне (серии 1303-1305) и с магнитом в поршне (серии 1306-1308) и производиться с геометрическими размерами в соответствии со стандартом CNOMO (серии 1303 и 1306), CETOP (серии 1304 и 1307) и ISO (серии 1305 и 1308). В исполнении с магнитом в поршне возможности применения цилиндров ещё более расширяются.

Конструкция цилиндров аналогична гидроцилиндрам низкого давления и имеет:

- поршень из упрочненного алюминиевого сплава, оснащенный уплотнениями манжетного типа и несущим фторопластовым кольцом;
- гильза из полированной холоднотянутой стали с шероховатостью Ra0,15 (до диаметра поршня 100 мм) или гильза из анодированного алюминиевого сплава с шероховатостью Ra0,3 - Ra0,5 (для всех диаметров).
- крышки изготавливаются из прутка упрочненного алюминиевого сплава (до диаметра поршня 100 мм) или из алюминиевых отливок с обязательным рентгеноконтролем (для диаметров поршня 125 мм - 250 мм);
- все цилиндры имеют высокоэффективное встроенное пневматическое демпфирование и ускорительный клапан для быстрого начала движения поршня;
- высокопрочные стальные шпильки надежно противодействуют ударным нагрузкам;
- несущая втулка из износостойкого материала с полиуретановым уплотнением штока представляет собой самостоятельную сборочную единицу, которая может быть легко заменена в процессе эксплуатации цилиндра без его демонтажа и разборки. Таким образом, имеется возможность многократно продлевать срок эксплуатации цилиндра, если на его шток действует поперечная нагрузка. Для тех, кто ценит возможность быстрого и доступного ремонта, это свойство данной серии цилиндров фирмы ПНЕВМАКС является бесспорным преимуществом перед цилиндрами других производителей.

Цилиндры спроектированы для противодействия большим ударным нагрузкам и могут работать с маслом в качестве энергоносителя при давлении до 20 бар (2 МПа). При заказе укажите, что цилиндры будут работать с маслом и в этом случае несущая втулка штока будет иметь дополнительные уплотнения для предотвращения утечки масла.

При заказе цилиндров для работы в зоне высоких температур (до +150°C) необходимо к коду стандартного цилиндра добавить букву «V». В этом случае все подвижные уплотнения будут выполнены из вайтона (Viton). Например: 1303.32.0050.01V или 1303.32.0050.01AV

Также могут производиться пневмоцилиндры одностороннего действия (ход не более 50мм) с возвратной пружиной в передней или задней полости. Для заказа таких цилиндров необходимо к коду стандартного цилиндра добавить буквы «MA» при переднем расположении пружины или «MP» - при заднем расположении пружины. Например: 1303.32.0050.01MA или 1303.32.0050.01MP.

Помните: усилие пружины рассчитано на возврат только поршня со штоком, а не для совершения какой либо работы. Усилие, необходимое для полного сжатия пружины, составляет около 5% от величины теоретического усилия цилиндра при максимальном давлении энергоносителя. Обязательно учитывайте это при выборе диаметра цилиндра.

Технические характеристики

Энергоноситель	- Очищенный сжатый воздух с распыленным маслом или без него * - Гидравлическое масло с вязкостью 25-100 сСт(25-100 мм ² /с)
Макс. рабочее давление	12 бар (1,2 МПа) - воздух; 20 бар (2 МПа) - масло
Скорость хода поршня	10...1000 мм/с
Рабочая температура	- 5°C...+70°C (обычное применение) - 20°C...+70°C (с сухим воздухом) - 5°C...+150°C (уплотнения из вайтона (Viton))
Диаметр поршня	32 - 40 - 50 - 63 - 80 - 100 - 125 - 160 - 200 - 250 (мм)
Длина зоны пневматического демпфирования в конце хода	20 - 20 - 22 - 24 - 24 - 25 - 27 - 35 - 35 - 40 (мм)

* - работа на воздухе без распыленного масла сокращает ресурс пневмоцилиндра

Применение

Данные цилиндры являются простым и прочным устройством, которое может работать без обслуживания десятки миллионов циклов при правильном монтаже и эксплуатации, которые описаны в «Введении к разделу «Пневмоцилиндры»».

Цилиндры спроектированы для универсального применения и могут монтироваться в любом положении.

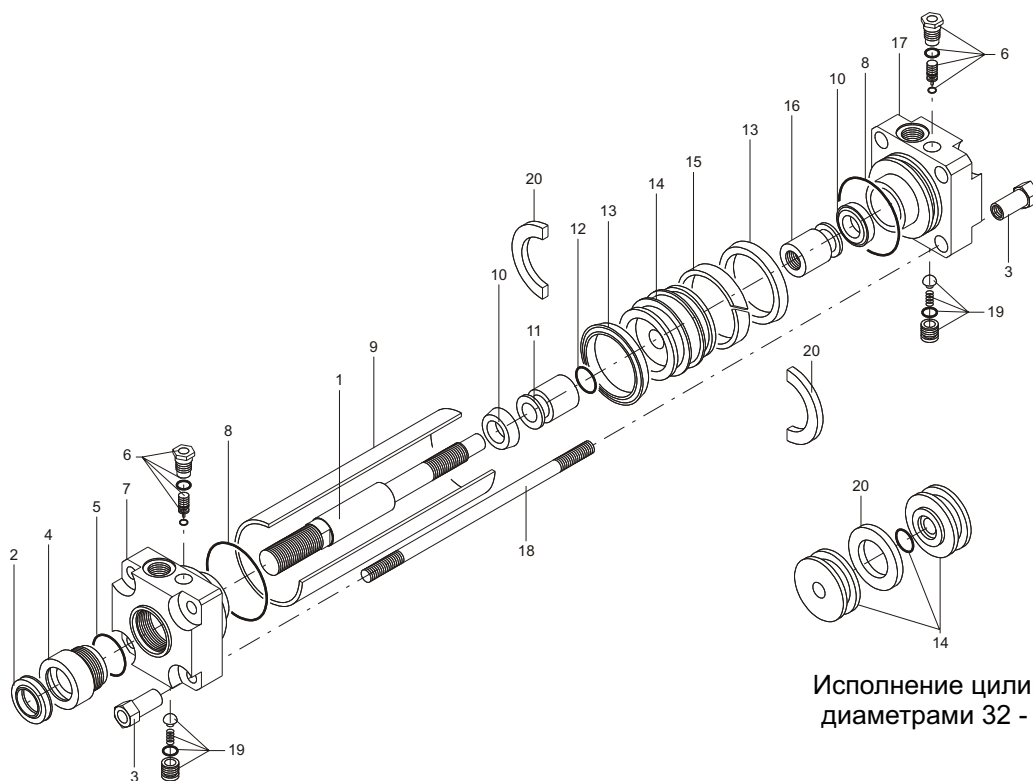
Мы рекомендуем выполнять регулярный осмотр и смазку шарнирных соединений монтажных опор (проушины, промежуточные опоры и т.д.) для обеспечения длительной и безотказной работы.

Рекомендуемые хода для всех диаметров:

- ход 0мм....150мм - через каждые 25мм;
- ход 150мм.... 500мм - через каждые 50мм;
- ход 500мм...1000мм - через каждые 100мм;
- Максимальный ход - 4000мм.

Конструктивное исполнение и применяемые материалы

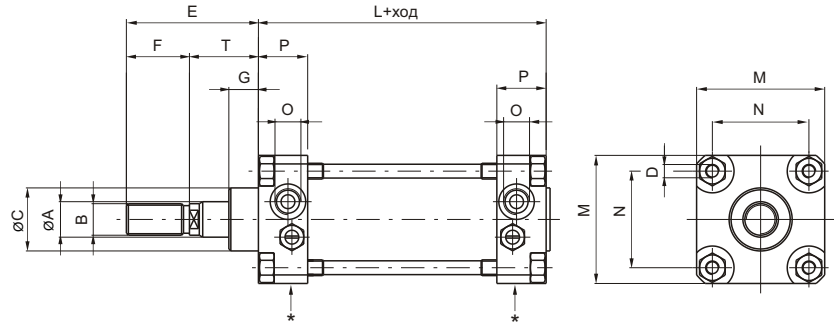
(Магниты устанавливаются только в серии 1306-1308)



Исполнение цилиндров с диаметрами 32 - 40 - 50

Поз.	Описание
1	Шток - сталь С43 (или нержавеющая сталь AISI 303) с твердым хромовым покрытием
2	Манжета штока - самосмазывающийся полиуретан
3	Гайка шпильки - никелированная сталь
4	Несущая втулка штока - латунь с износостойкой вставкой из спеченной бронзы
5	Уплотнительное кольцо - NBR (пербунал)
6	Узел регулировки демпфирования
7	Передняя крышка - анодированный упрочненный алюминиевый сплав UNI 5079; окрашена в черный цвет
8	Уплотнительное кольцо - NBR (пербунал)
9	Гильза анодированный алюминий или полированная латунь
10	Манжета демпфера - NBR (пербунал)
11	Передний поршень демпфера - алюминий
12	Уплотнительное кольцо - NBR (пербунал)
13	Манжеты поршня - NBR (пербунал)
14	Поршень - алюминий
15	Несущее кольцо - фторопласт
16	Задний поршень демпфера - алюминий
17	Задняя крышка - анодированный упрочненный алюминиевый сплав UNI 5079; окрашена в черный цвет
18	Стяжная шпилька - никелированная сталь
19	Ускорительный клапан
20	Магнит пластоферритовый

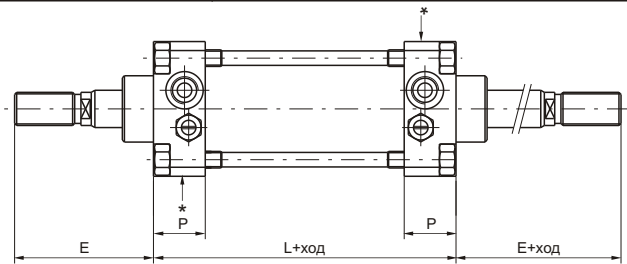
Базовое исполнение



Код для заказа

1303.Ø.ход.01 (CNOMO) 1304.Ø.ход.01 (CETOP) 1305.Ø.ход.01 (ISO) Гильза - полированная сталь (только диаметры поршня 32 мм - 100 мм)	1303.Ø.ход.01A (CNOMO) 1304.Ø.ход.01A (CETOP) 1305.Ø.ход.01A (ISO) Гильза - анодированный алюминий (диаметры поршня 32 мм - 200 мм)
--	--

Исполнение с проходным штоком

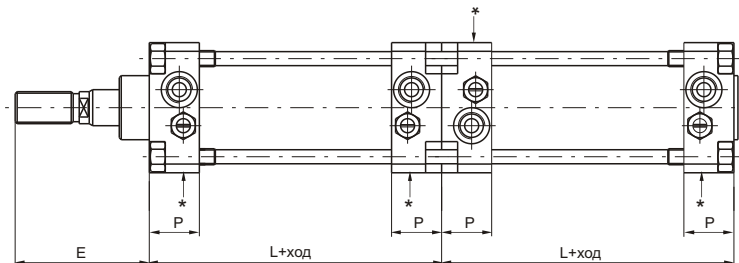


Код для заказа

1303.Ø.ход.02 (CNOMO) 1304.Ø.ход.02 (CETOP) 1305.Ø.ход.02 (ISO) Гильза - полированная сталь (только диаметры поршня 32 мм - 100 мм)	1303.Ø.ход.02A (CNOMO) 1304.Ø.ход.02A (CETOP) 1305.Ø.ход.02A (ISO) Гильза - анодированный алюминий (диаметры поршня 32 мм - 200 мм)
--	--

Тандем-цилиндр с общим штоком

Усилие на штоке удваивается

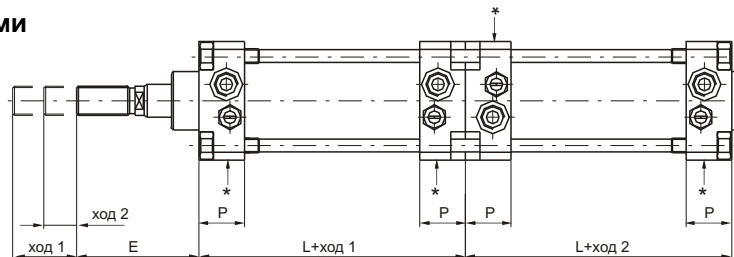


Код для заказа (для всех стандартов)

- 13_ _ .Ø.ход.G** - гильза из полированной стали
(только диаметры поршня 32 мм - 100 мм)
 - 13_ _ .Ø.ход.H** - гильза из алюминия
(диаметры поршня 32 мм - 200 мм)
- Например: **1303.50.0100.L**

Тандем-цилиндр с независимыми штоками

Возможность получить 3 фиксированных положения штока



Код для заказа (для всех стандартов)

- 13_ _ .Ø.ход1.ход2.F** - гильза из полированной стали
(только диаметры поршня 32 мм - 100 мм)
 - 13_ _ .Ø.ход1.ход2.N** - гильза из алюминия
(диаметры поршня 32 мм - 200 мм)
- Например: **1304.50.0200.0100.N**

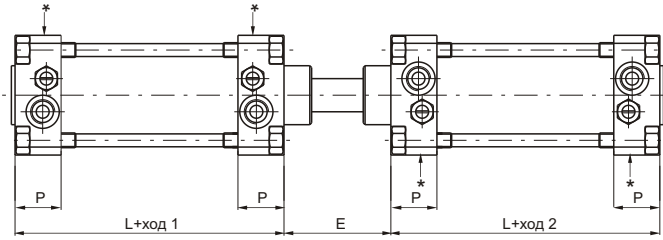


Усиленные пневмоцилиндры по CNOMO, CETOP, ISO.
Серии 1303 - 1308. Диаметр поршня 32 - 200 мм.



**Оппозитный тандем-цилиндр
с общим штоком**

Возможность получить 4
фиксированных положения



Код для заказа (для всех стандартов)

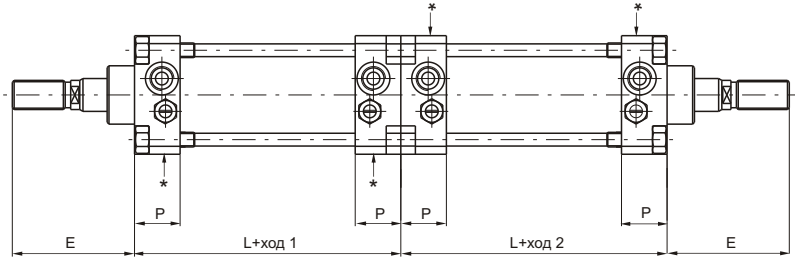
13_ _Ø.ход1.ход2.D - гильза из полированной стали
(только диаметры поршня 32 мм - 100 мм)

13_ _Ø.ход1.ход2.R - гильза из алюминия
(диаметры поршня 32 мм - 200 мм)

Например: **1305.50.0100.0200.D**

Оппозитный тандем-цилиндр

Возможность получить 4
фиксированных положения



Код для заказа (для всех стандартов)

13_ _Ø.ход1.ход2.E - гильза из полированной стали
(только диаметры поршня 32 мм - 100 мм)

13_ _Ø.ход1.ход2.U - гильза из алюминия
(диаметры поршня 32 мм - 200 мм)

Например: **1303.50.0100.0200.E**

Примечание: при заказе цилиндров со штоком из нержавеющей стали, к коду цилиндра необходимо добавить букву «X». Например: 1303.32.300.01X или 1303.40.0100.0200.NX

Знаком «*» на чертежах отмечена сторона, на которой расположены винты регулировки демпфирования.

Таблица размеров

Диаметр поршня	32	40	50	63	80	100	125	160	200
A (f7)	12	18	18	22	22	30	30	40	40
B - CNOMO (6g)	M10x1,5	M16x1,5	M16x1,5	M20x1,5	M20x1,5	M27x2	M27x2	M36x2	M36x2
B - CETOP (6g)	M10x1,25	M12x1,25	M16x1,5	M16x1,5	M20x1,5	M20x1,5	M24x2	M36x2	M36x2
B - ISO (6g)	M10x1,25	M12x1,25	M16x1,5	M16x1,5	M20x1,5	M20x1,5	M27x2	M36x2	M36x2
C (d11)	25	32	32	45	45	55	55	65	65
D	M6	M6	M8	M8	M10	M10	M12	M16	M16
E - CNOMO	45	70	70	85	85	110	110	135	135
E - CETOP	44	52	67	67	82	87	109	152	162
E - ISO	46	52	67	67	82	87	115	152	162
F - CNOMO	20	36	36	46	46	63	63	85	85
F - CETOP	20	24	32	32	40	40	48	72	72
F - ISO	22	24	32	32	40	40	54	72	72
G	15	15	15	20	20	20	20	25	25
M	45	52	65	75	95	115	140	180	220
N	33	40	49	59	75	90	110	140	175
O	G 1/8"	G 1/4"	G 1/4"	G 3/8"	G 3/8"	G 1/2"	G 1/2"	G 3/4"	G 3/4"
P	16	23	25	31	31	35	36	45	45
T - CNOMO	25	34	34	39	39	47	47	50	50
T - CETOP-ISO	24	28	35	35	42	47	61	80	90
L - CNOMO (±1)	80	110	110	125	125	145	145	180	180
L - CETOP-ISO (±1)	98	110	110	125	136	145	168	180	190

Допуск хода: +2мм.

Масса в граммах цилиндров основного исполнения для различных материалов гильз

Диаметр поршня	32	40	50	63	80	100	125	160	200
Сталь	ход 0 мм	650	1090	1500	2300	3600	5750	8150	20000
	каждые 10 мм	35	51	69	96	104	155	200	415
Алюминий	ход 0 мм	580	1010	1350	2110	3350	5400	7450	18300
	каждые 10 мм	24	38	47	63	75	117	130	250

Для тандем-цилиндров масса примерно равна сумме масс соединенных цилиндров



Усиленные пневмоцилиндры по CNOMO, CETOP, ISO. Серии 1303 - 1308. Диаметр поршня 32 - 250 мм.



Общая информация

Данные цилиндры имеют все свойства и технические характеристики приведенных ранее цилиндров. Отличие заключается в том, что в их поршень установлен пластоферритовый магнит, а в качестве материала гильзы используется анодированный алюминиевый сплав. Таким образом, магнитное поле поршня может «включить» герконовый датчик, установленный на внешней стороне гильзы цилиндра. Длинный ход и слегка несбалансированная нагрузка не помеха для выбора данного цилиндра в качестве привода. На цилиндр могут быть установлены любые крепления, доступные для данной серии. В качестве бесконтактных датчиков применяйте модели серий 1500 и RS или другие с аналогичными размерами для обеспечения возможности монтажа стандартными скобами.



Код для заказа

1306.Ø.ход.01A (CNOMO)
1307.Ø.ход.01A (CETOP)
1308.Ø.ход.01A (ISO)

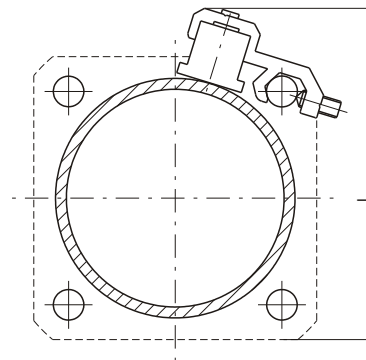
Цилиндры диаметром 250 мм поставляются только ISO стандарта (1308.250.ход.01A) и приведены на стр. 4-09/1.

Скобы крепления датчиков

Материал - алюминиевый сплав

Размеры

Гильза	L
Ø 32	59
Ø 40	65
Ø 50	76
Ø 63	87
Ø 80	103
Ø 100	121
Ø 125	144
Ø 160	179
Ø 200	215
Ø 250	275



Код для заказа

1306.A	Скоба крепления датчика для цилиндров Ø32 - Ø63
1306.B	Скоба крепления датчика для цилиндров Ø80 - Ø125
1306.C	Скоба крепления датчика для цилиндров Ø160 - Ø200
1306.D	Скоба крепления датчика для цилиндров Ø250

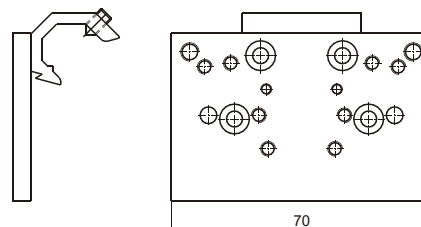
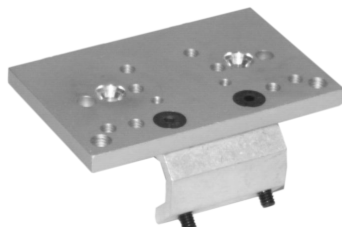
Бесконтактные датчики

Технические характеристики и размеры приведены в конце раздела 4.

Платформа для монтажа распределителей на цилиндры диаметром 32 мм - 100 мм.

Платформа крепится за стяжную шпильку цилиндра. На платформу могут быть установлены распределители серий 414/2, 488, 484, 824, 828 и 858/2. Через дополнительную переходную плиту могут также быть установлены распределители по ISO1 и ISO2 (дополнительно смотрите страницу 4-16/1).

Материал - алюминиевый сплав.



Код для заказа

1306.15