

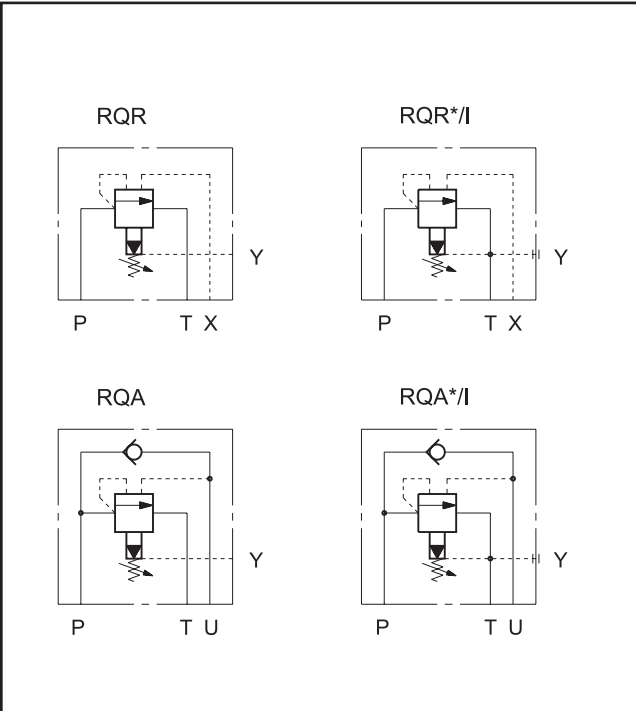
RQ - P**
РАЗГРУЗОЧНЫЙ КЛАПАН
(ДЛЯ КОНТУРОВ С
ГИДРОАККУМУЛЯТОРОМ)
СЕРИЯ 42

RQR* - P
ДЛЯ ДИСТАНЦИОННОГО УПРАВЛЕНИЯ

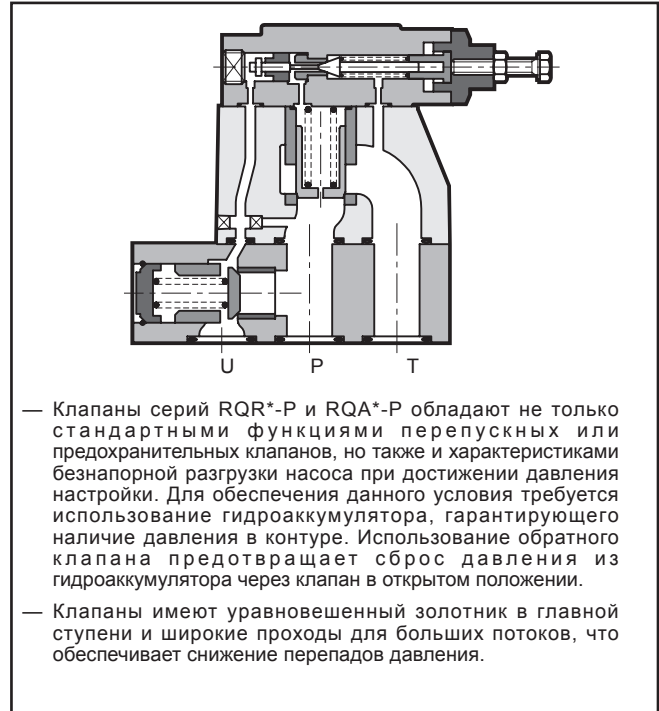
RQA* - P
СО ВСТРОЕННЫМ ОБРАТНЫМ КЛАПАНОМ

СТЫКОВОЙ МОНТАЖ НА
ПРОМЕЖУТОЧНОЙ ПЛИТЕ

ОБОЗНАЧЕНИЯ НА ГИДРАВЛИЧЕСКИХ СХЕМАХ



ПРИНЦИП ДЕЙСТВИЯ



РАБОЧИЕ ХАРАКТЕРИСТИКИ		RQR3-P	RQR5-P	RQR7-P	RQA5-P	RQA7-P
(для минерального масла вязкостью 36 сантистокс (сСт) при 50°C)						
Максимальное рабочее давление	бар	350			320	
Максимальный расход	л/мин	200	400	500	400	500
Диапазон температур окружающей среды	°C	-20 ... +50				
Диапазон температур жидкости	°C	-20 ... +80				
Диапазон вязкостей жидкости	сСт	10 ... 400				
Рекомендуемая вязкость	сСт	25				
Степень загрязнения жидкости		класс 20/18/15 по ISO 4406:1999				
Рекомендуемая фильтрация	мкм (абсолютн.)	≤ 25				
Масса	кг	3,5	4,3	6,5	10,4	19



1 - ИДЕНТИФИКАЦИОННЫЙ КОД



Разгрузочный клапан

Автоматическая разгрузка в системах с гидроаккумулятором
R = для дистанционного управления
A = со встроенным обратным клапаном (невозможно для размера 3)

Размер:
3 = RQR3-P ISO 6264-06-09-*-97 (CETOP R06)
5 = RQR5-P ISO 6264-08-13-*-97 (CETOP R08)
5 = RQA5-P
7 = RQR7-P ISO 6264-10-07-*-97 (CETOP R10)
7 = RQA7-P

Стыковой монтаж на промежуточной плите

Диапазон регулировки давления:

3 = до 70 бар
5 = до 210 бар
6 = до 350 бар
7 = до 350 бар (для RQR-*P)
7 = до 320 бар (для RQA-*P)

Уплотнения: пропустить в случае минеральных масел
V = вайтон (для специальных типов жидкости)

Серийный № (габаритные и монтажные размеры остаются неизменными для серий от 40 до 49)

M = регулировка при помощи ручки SICBLOC (пропустить для вариантов с винтом с шестигранной головкой)

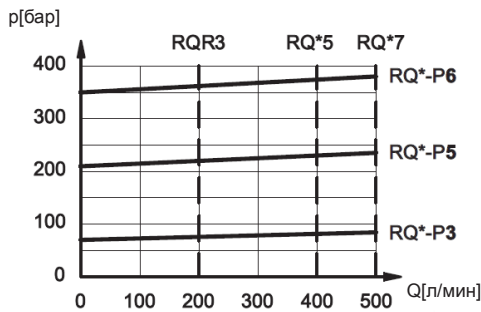
I = внутренний дренаж (невозможен в случае, если противодавление в сливной магистрали составляет более 2 бар). Пропустить в случае использования внешнего дренажа.

1 = включение насоса при 85% от давления настройки

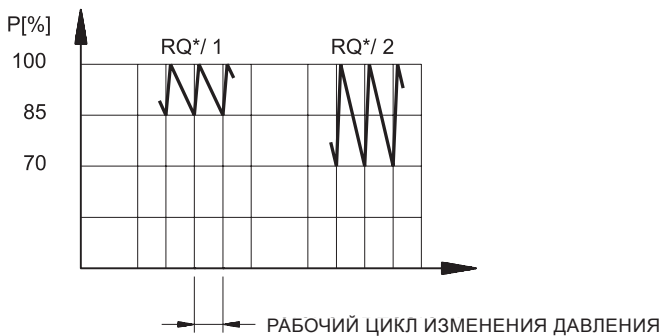
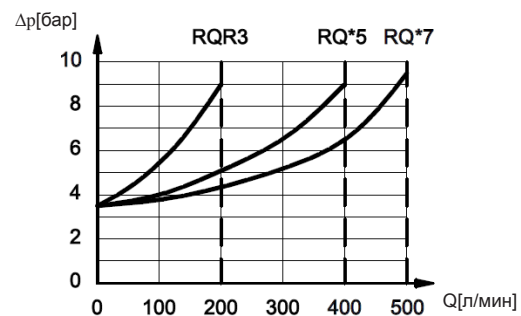
2 = включение насоса при 70% от давления настройки

2 - ДИАГРАММЫ ХАРАКТЕРИСТИК (значения получены при вязкости 36 сантистокс (сСт) при 50°C)

РЕГУЛИРОВКА



МИНИМАЛЬНОЕ КОНТРОЛИРУЕМОЕ ДАВЛЕНИЕ

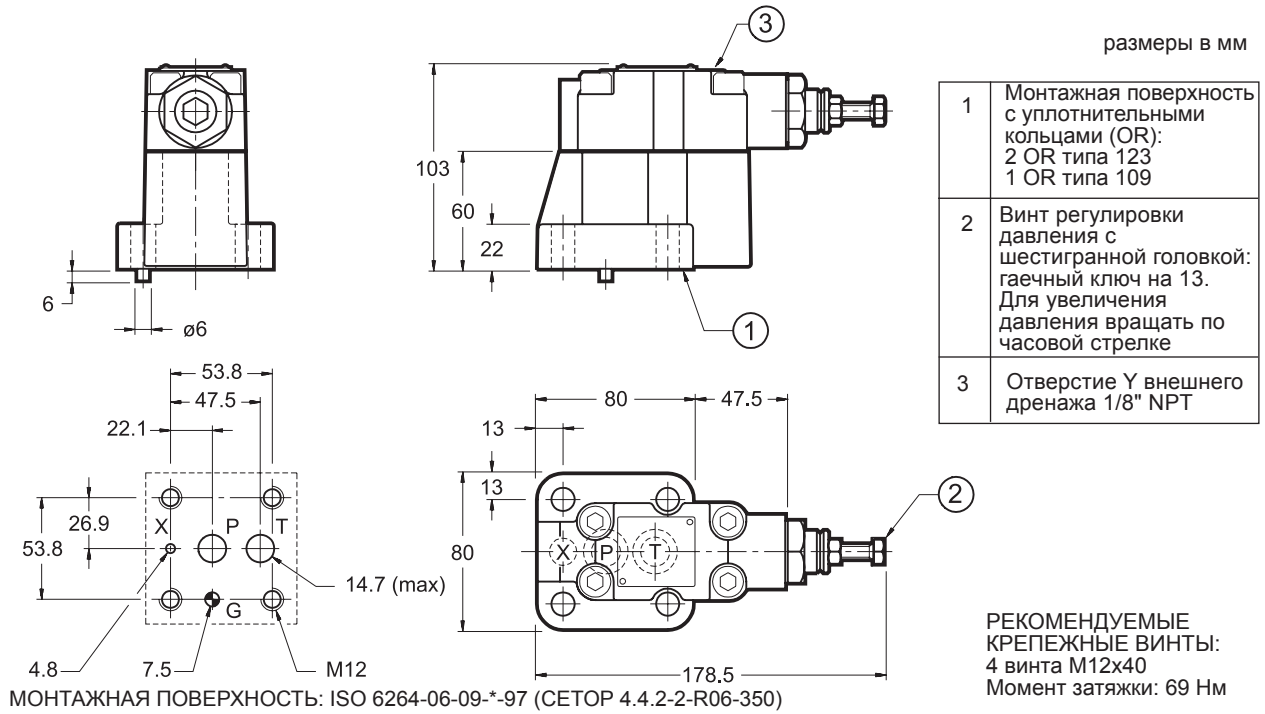


3 - ГИДРАВЛИЧЕСКИЕ ЖИДКОСТИ

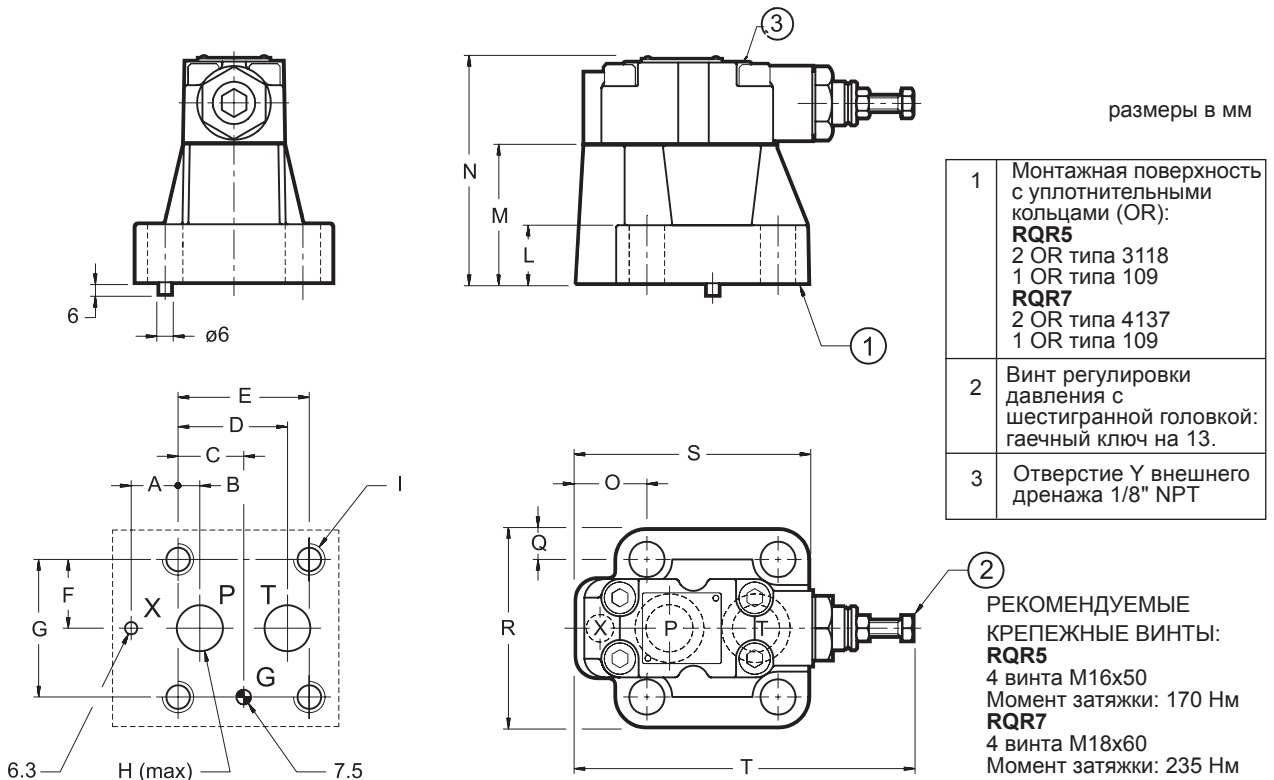
Используйте гидравлические жидкости на основе минеральных масел типа HL или HM, в соответствии с ISO 6743-4. Для этих жидкостей используйте уплотнения из NBR. Для жидкостей типа HFDR (фосфатные эфиры) используйте уплотнения FPM (код V). По поводу использования других типов жидкостей таких как HFA, HFB, HFC проконсультируйтесь в нашем отделе технической поддержки. Использование жидкостей при температуре свыше 80 °C приводит к ускоренному износу уплотнений и к ухудшению качества жидкости. Жидкость должна сохранять свои физические и химические характеристики неизменными.



4 - ГАБАРИТНЫЕ И МОНТАЖНЫЕ РАЗМЕРЫ RQR3-P



5 - ГАБАРИТНЫЕ И МОНТАЖНЫЕ РАЗМЕРЫ RQR5-P и RQR7-P

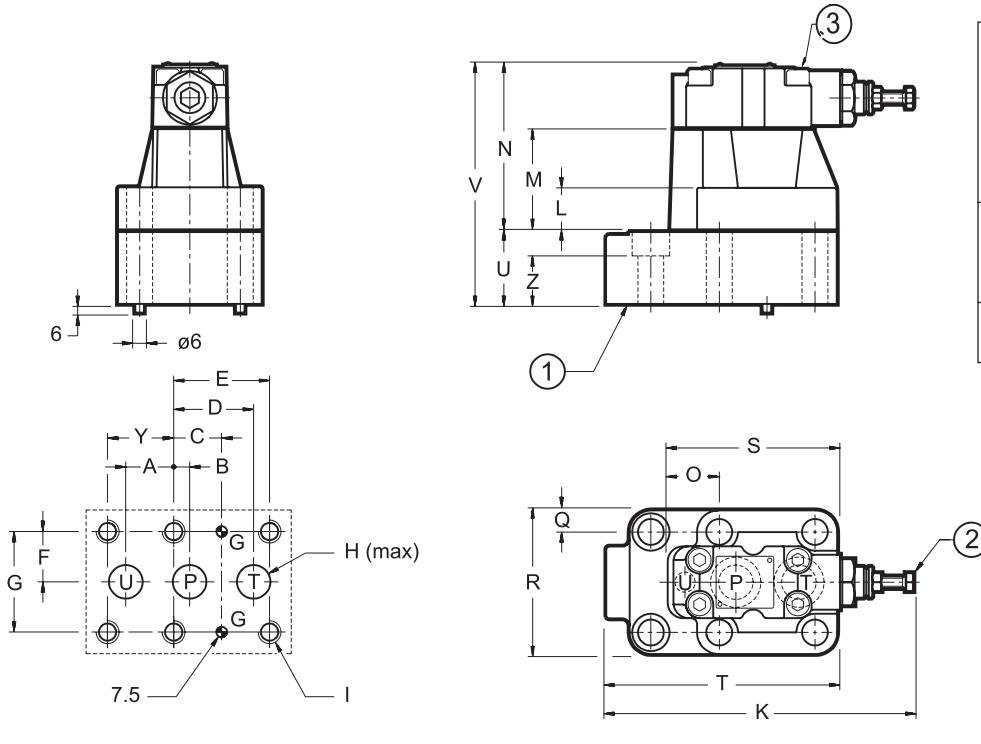


МОНТАЖНАЯ ПОВЕРХНОСТЬ		A	B	C	D	E	F	G	ØH	I	L	M	N	O	Q	R	S	T
RQR5-P	ISO 6264-08-13-*-97 (SETOP 4.4.2-2-R08-350)	23.8	11.1	33.4	55.6	66.7	35	70	23.4	M16	27	70	113	35.8	15	100	118	170
RQR7-P	ISO 6264-10-17-*-97 (SETOP 4.4.2-2-R10-350)	31.8	12.7	44.5	76.2	88.9	41.3	82.6	32	M18	35	80	123	44.1	18.7	120	152	180



6 - ГАБАРИТНЫЕ И МОНТАЖНЫЕ РАЗМЕРЫ RQA5-P и RQA7-P

размеры в мм



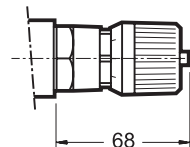
1	МОНТАЖНАЯ ПОВЕРХНОСТЬ с уплотнительными кольцами (OR): RQA5 3 OR типа 3118 RQA7 2 OR типа 4137
2	Винт регулировки давления с шестигранной головкой: гаечный ключ на 13
3	Отверстие Y внешнего дренажа 1/8" NPT

РЕКОМЕНДУЕМЫЕ КРЕПЕЖНЫЕ ВИНТЫ:
RQA5
4 винта M16x100
2 винта M16x55
Момент затяжки: 170 Нм
RQA7
4 винта M18x130
2 винта M18x70
Момент затяжки: 235 Нм

	A	B	C	D	E	F	G	ØH	I	Y	L	M	N	O	Q	R	S	T	U	V	Z
RQA5-P	33.3	11.1	33.4	55.6	66.7	35	70	23.4	M16	46	27	70	113	35.8	15	100	118	160	50	163	33.5
RQA7-P	38	12.7	44.5	76.2	88.9	41.3	82.6	32	M18	50.8	35	80	123	44.1	18.7	120	152	218	66	189	48

7 - РЕГУЛИРОВОЧНАЯ РУЧКА

Клапаны серии RQ могут быть оснащены регулировочной ручкой SICBLOC. При использовании нажать и поворачивать ручку одновременно. Для заказа данного варианта исполнения добавить: /M (см. п. 1).



8 - МОНТАЖНЫЕ ПЛИТЫ (см. каталог 51 000)

	RQR3-P	RQR5-P	RQR7-P	RQA5-P	RQA7-P
Тип плиты	с задним расположением присоединительных отверстий PMRQ3-AI4G	с задним расположением присоединительных отверстий PMRQ5-AI5G	с задним расположением присоединительных отверстий PMRQ7-AI7G	с задним расположением присоединительных отверстий PMRQA5-AI5G	с задним расположением присоединительных отверстий PMRQA7-AI7G
Размеры отверстий P, T, U	1/2" BSP	1" BSP	1 1/4" BSP	3/4" BSP	1 1/4" BSP
Размеры отверстия X	1/4" BSP	1/4" BSP	1/4" BSP	-	-

DIPLOMATIC OLEODINAMICA SpA

ПРЕДСТАВИТЕЛЬСТВО В РОССИИ ООО "ПНЕВМАКС"

20025 LEGNANO(MI), p. le Bozzi 1/ Via Edison
Tel. 0331/472111-472236, Fax 0331/548328

Телефон: (495) 739-39-99 Факс: (495) 739-49-99
mail@pneumax.ru www.pneumax.ru

КОПИРОВАНИЕ ЗАПРЕЩЕНО. КОМПАНИЯ ОСТАВЛЯЕТ ЗА СОБОЙ ПРАВО ВНОСИТЬ ИЗМЕНЕНИЯ В КАТАЛОГ.