



JIC*

ГИДРАВЛИЧЕСКИЕ НАСОСНЫЕ СТАНЦИИ

ОБЪЕМ БАКА

от 500 до 10000 л

РАСХОД НАСОСОВ

от 15 до 3000 л/мин.

ОПИСАНИЕ

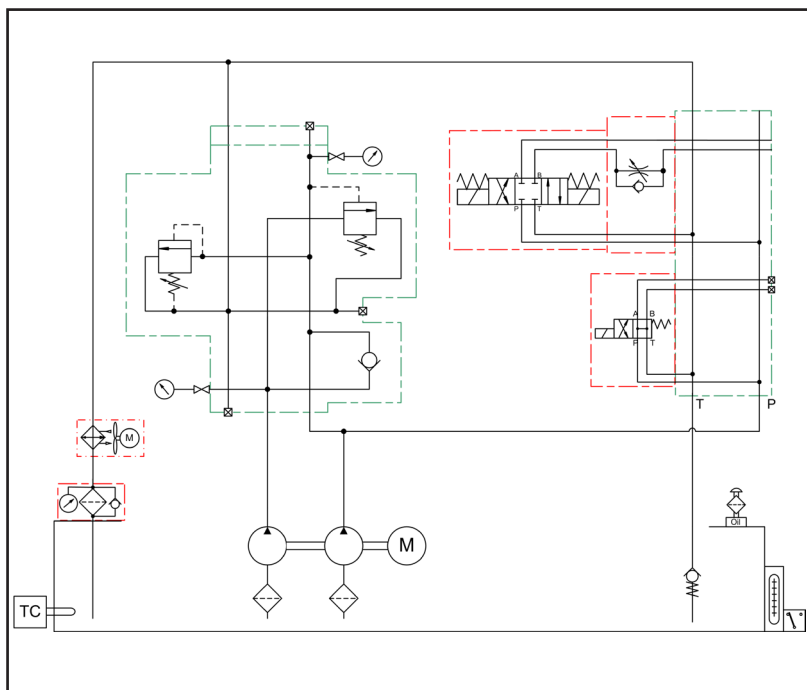
Станции серии JIC проектируются и изготавливаются исходя из технических требований заказчика.

- В качестве силовых агрегатов используются насосы, как постоянной, так и переменной производительности.
- Количество насосов в гидросистеме не ограничено.
- Электродвигатели с насосом могут быть установлены как на баке, так и на отдельном основании.
- Мощность электродвигателей не ограничена.
- Размер, компоновка и материал бака в соответствии с техническим заданием заказчика.

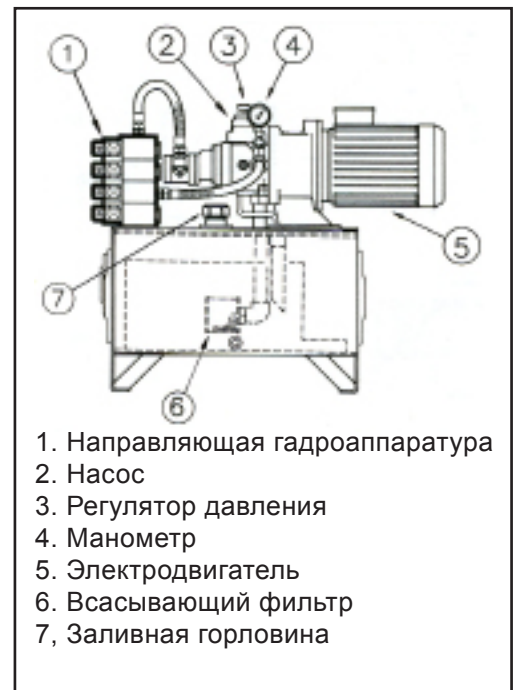
Объем до 10 000 л.

- Вспомогательная аппаратура (фильтры, теплообменники, аккумуляторы, диагностическая аппаратура и датчики) в соответствие с требованиями заказчика.

ПРИМЕР СХЕМЫ



ПРИМЕР КОМПОНОВКИ





ОПРОСНЫЙ ЛИСТ НА РАЗРАБОТКУ ГИДРОСТАНЦИИ

НАСОСНАЯ ГРУППА	
1	Количество насосов (шт.)
2	Регулируемый / нерегулируемый
3	Рабочее давление (бар, МПа)
4	Подача (л/мин, см3/об)
5	Мощность двигателя (кВт), напряжение (3 фазы / 1 фаза)
6	Диапазон температур рабочей жидкости, ее тип
7	Дополнительная информация:
БАК	
1	Объем (литры, м3)
2	Наличие охлаждения (если да, то воздушное или водяное), снимаемая мощность
3	Наличие дополнительного оборудования (термостат, реле уровня, ТЭН и т.д.)
4	Аккумулятор (количество, объем, давление зарядки и т.д.)
5	Дополнительная информация:
ЭЛЕМЕНТЫ ФИЛЬТРАЦИИ	
1	Сливной фильтр (если да, указать тонкость фильтрации, мкм)
2	Напорный фильтр (если да, указать тонкость фильтрации, мкм)
3	Дополнительная информация:
РАСПРЕДЕЛИТЕЛЬНАЯ АППАРАТУРА	
1	Компоновка на станции или блочная
2	Напряжение питания
3	Требования к подводным отверстиям

Другая информация, которую на ваш взгляд необходимо добавить:

Рекомендуемые типы масел для насосных агрегатов фирмы «DIPLOMATIC»		
Производитель	Стандарт DIN 51523 Часть 2	
	HLP 32	HLP 46
AGIP	OSO 32	OSO 46
BP	ENERGOL HLP 32	ENERGOL HLP 46
CASTROL	HYSPIN AWS 32	HYSPIN AWS 46
ESSO	NUTO H 32	NUTO H 46
IP	HYDRUS 32	HYDRUS 46
MOBIL	DTE 32	DTE 46
SHELL	TELLUS 32	TELLUS 46
TEXACO	RANDO HD 32	RANDO HD 46
TOTAL	AZOLLA ZS 32	AZOLLA ZS 46
ADDINOL	ADDINOL HYDRALIKOL HLP 32	ADDINOL HYDRALIKOL HLP 46
Лукойл	Лукойл 32 ЛТ (LT)	Лукойл 46 ЛТ (LT)

DIPLOMATIC OLEODINAMICA SpA 20025 LEGNANO (MI), p. le Bozzi 1 / Via Edison Tel. 0331/472111-472236, Fax 0331/548328	ПРЕДСТАВИТЕЛЬСТВО в РОССИИ ООО "ПНЕВМАКС" 125212, г. Москва, Кронштадтский бульвар, д.7 Телефон: (495) 739-39-99 Факс: (495) 739-49-99 mail@pneumax.ru www.pneumax.ru
--	---