



**DIPLOMATIC**  
HYDRAULICS

53 300/104 RD  
ред. 20.03.2008 г.

# P4D-RQM5

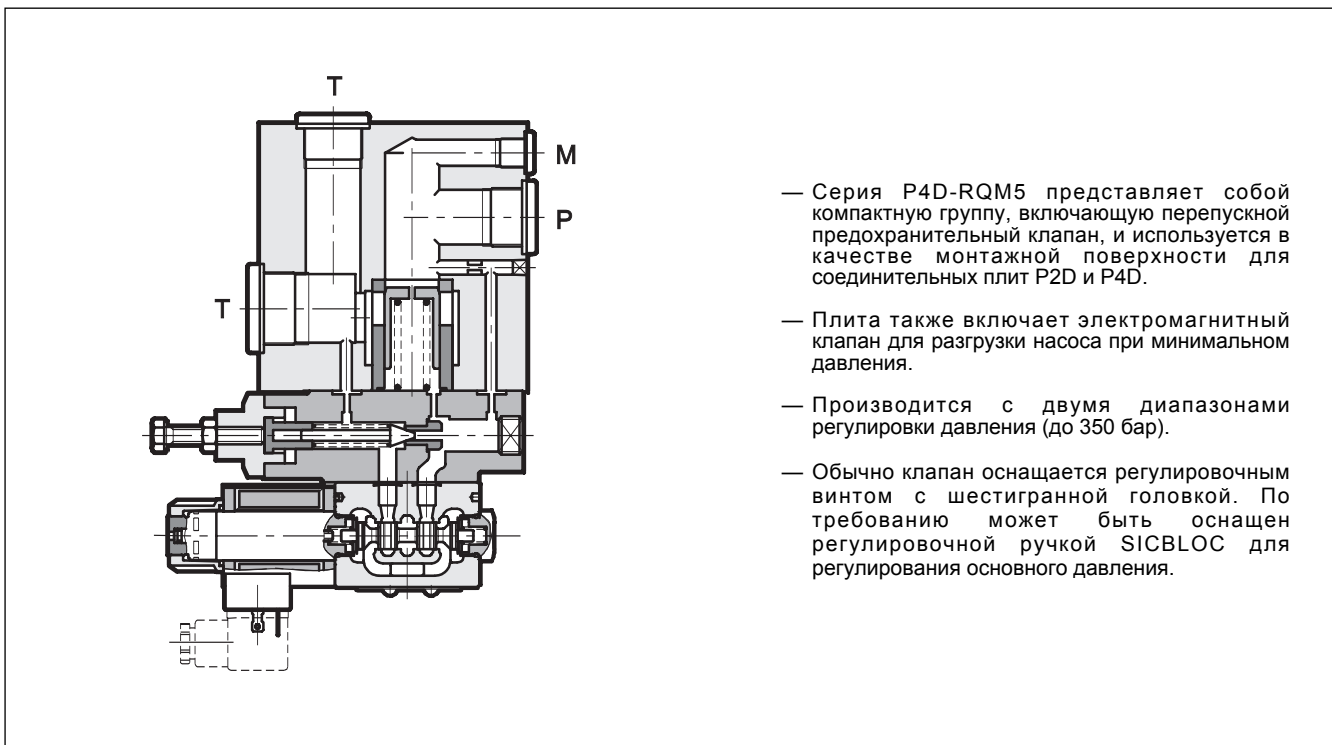
**МОДУЛЬНАЯ МОНТАЖНАЯ ПЛИТА С  
ПЕРЕПУСКНЫМ  
ПРЕДОХРАНИТЕЛЬНЫМ КЛАПАНОМ  
И КЛАПАНОМ ЭЛЕКТРОУПРАВЛЕНИЯ  
РАЗГРУЗКОЙ НАСОСА  
СЕРИЯ 30**



**P**макс **350** бар

**Q**макс **250** л/мин

## ПРИНЦИП ДЕЙСТВИЯ



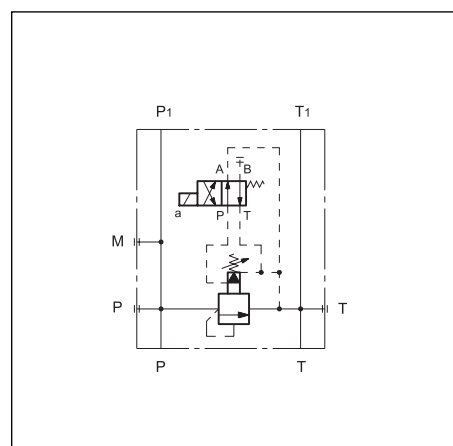
- Серия P4D-RQM5 представляет собой компактную группу, включающую перепускной предохранительный клапан, и используется в качестве монтажной поверхности для соединительных плит P2D и P4D.
- Плита также включает электромагнитный клапан для разгрузки насоса при минимальном давлении.
- Производится с двумя диапазонами регулировки давления (до 350 бар).
- Обычно клапан оснащается регулировочным винтом с шестигранной головкой. По требованию может быть оснащен регулировочной ручкой SICBLOC для регулирования основного давления.

## РАБОЧИЕ ХАРАКТЕРИСТИКИ

(для минерального масла вязкостью 36 сантистокс (сСт) при 50°C)

Максимальное рабочее давление	бар	350
Максимальный расход (перепускной предохранительный клапан)	л/мин	250
Максимальный расход (канал P 1/2" BSP)	л/мин	120
Минимальный расход	л/мин	10
Диапазон температур окружающей среды	°C	-20 ... +50
Диапазон температур жидкости	°C	-20 ... +80
Диапазон вязкостей жидкости	сСт	10 ... 400
Рекомендуемая фильтрация	мкм абсолютн.	≤ 25
Рекомендуемая вязкость	сСт	25
Масса	кг	10

## ОБОЗНАЧЕНИЕ НА ГИДРАВЛИЧЕСКИХ СХЕМАХ





# P4D-RQM5

СЕРИЯ 30

## 1 - ИДЕНТИФИКАЦИОННЫЙ КОД

<b>P</b>	<b>4</b>	<b>D</b>	-	<b>R</b>	<b>Q</b>	<b>M</b>	<b>5</b>	-	/	/	<b>30</b>	-	<b>K1</b>	/	
----------	----------	----------	---	----------	----------	----------	----------	---	---	---	-----------	---	-----------	---	--

Размер монтажной плиты СЕТОР 05

Перепускной предохранительный клапан с клапаном электроуправления разгрузкой насоса

Номинальный размер Ду25

**Диапазон регулировки давления:**  
5 = 250 бар  
6 = 350 бар

**M** = регулировочная ручка SICBLOC (пропустить в случае регулирования при помощи винта с шестигранной головкой)

Номер серии (габаритные и монтажные размеры остаются неизменными для серий от 30 до 39)

**Уплотнения:**  
**N** = NBR для минеральных масел (стандарт)  
**V** = Вайтон (для специальных типов жидкости)

**СМ** = Защитный резиновый колпачок на кнопке ручного управления (пропустить, если не требуется)

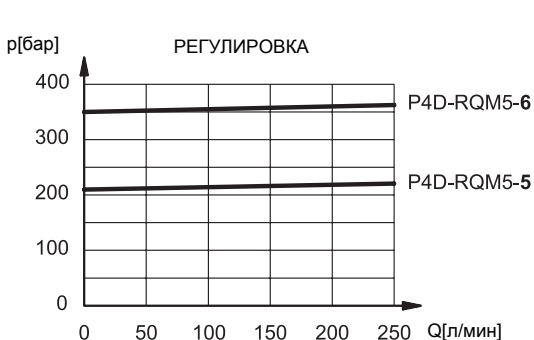
Электрическое соединение катушки: вилка электроразъёма DIN 43650 (стандартный вариант)

Питание постоянным током  
**D12** = 12 В  
**D24** = 24 В  
**D48** = 48 В  
**D110** = 110 В  
**D220** = 220 В  
**D00** = клапан без катушек (см. примечание)

Питание переменным током  
**A24** = 24 В - 50 Гц  
**A48** = 48 В - 50 Гц  
**A110** = 110 В - 50 Гц / 120 В - 60 Гц  
**A230** = 230 В - 50 Гц  
**A00** = клапан без катушек (см. примечание)  
**F110** = 110 В - 60 Гц  
**F220** = 220 В - 60 Гц

**ПРИМЕЧАНИЕ:** Гайки фиксации катушек и уплотнительные кольца (OR) поставляются вместе с клапанами

## 2 - ДИАГРАММЫ ХАРАКТЕРИСТИК (значения получены при вязкости 36 сантистокс (сСт) при 50°C)



**ПРИМЕЧАНИЕ:** Максимальный расход 150 л/мин соответствует максимальному номинальному расходу в отверстии P 1/2" BSP (через монтажную поверхность для соединительных плит P2D и P4D).

Максимальный расход через перепускной предохранительный клапан (дополнительные отверстия P 3/4" BSP и T 1" BSP) составляет 250 л/мин.

## 3 - ГИДРАВЛИЧЕСКИЕ ЖИДКОСТИ

Используйте гидравлические жидкости на основе минеральных масел с добавлением применимых антивспенивателей и антиоксидантов. По поводу использования других типов жидкостей (водно-гликолевые растворы, фосфатные эфиры и т.д.) проконсультируйтесь в нашем отделе технической поддержки.



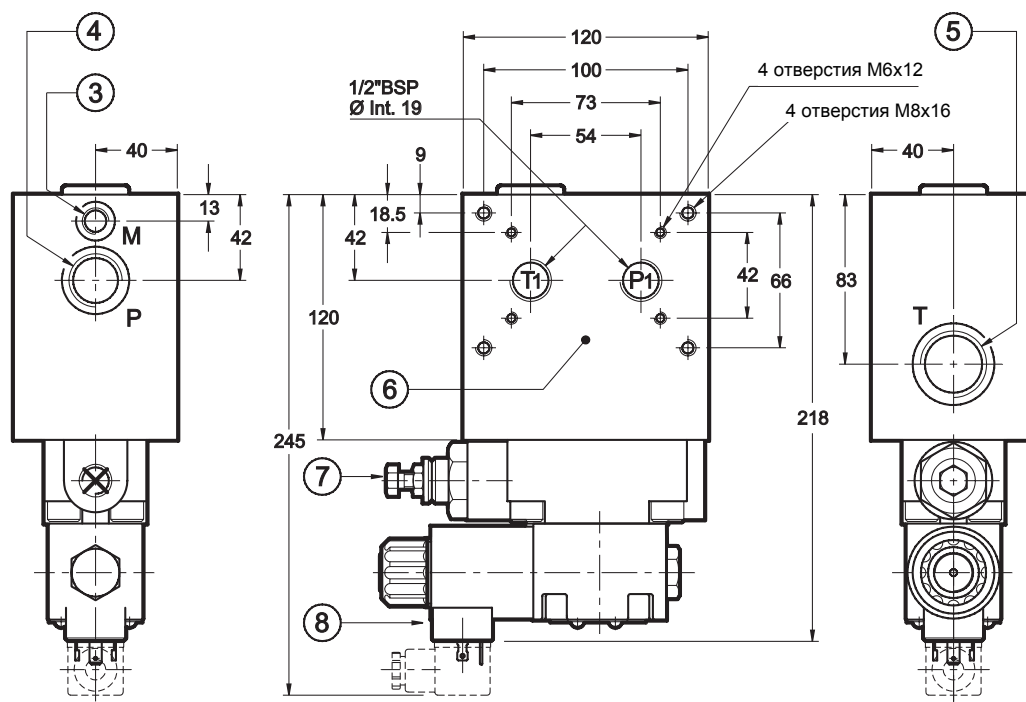
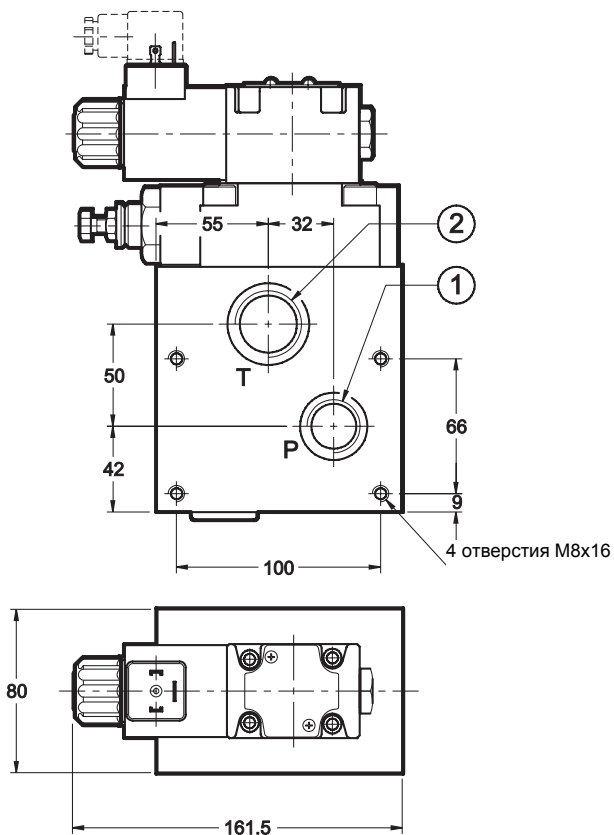
# P4D-RQM5

СЕРИЯ 30

## 4 - ГАБАРИТНЫЕ И МОНТАЖНЫЕ РАЗМЕРЫ

1	Напорное отверстие P 3/4" BSP
2	Сливное отверстие T 1" BSP
3	Отверстие присоединения манометра M 1/4" BSP
4	Дополнительное отверстие P 3/4" BSP
5	Дополнительное отверстие T 1" BSP
6	Монтажная поверхность: P2D (СЕТОР 03) и P4D (СЕТОР 05)
7	Винт регулировки давления с шестигранной головкой: гаечный ключ 13 Для увеличения давления вращать по часовой стрелке
8	Клапан электроуправления разгрузкой насоса

размеры в мм



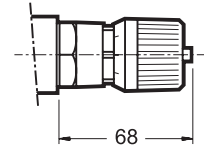


# P4D-RQM5

СЕРИЯ 30

## 5 - РЕГУЛИРОВОЧНАЯ РУЧКА

Клапаны серии P4D-RQM5 могут быть оснащены регулировочной ручкой SICBLOC. При использовании нажать и поворачивать ручку одновременно. Для заказа данного варианта исполнения добавить: /M (см. параграф 1).



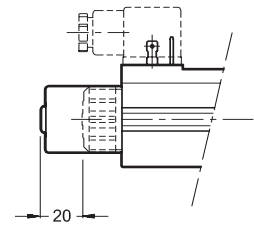
## 6 - ЭЛЕКТРИЧЕСКИЕ РАЗЪЕМЫ

Электромагнитные клапаны не оснащаются электроразъемами. Разъемы предоставляются по отдельному заказу. Для определения типа требуемого разъема см. каталог 49 000.

## 7 - КНОПКА РУЧНОГО УПРАВЛЕНИЯ С ЗАЩИТНЫМ РЕЗИНОВЫМ КОЛПАЧКОМ: CM

В случаях, когда электромагнитный клапан подвергается воздействию атмосферных явлений или используется в тропическом климате, рекомендуется применять кнопку ручного управления с защитным резиновым колпачком. Для заказа устройства добавить индекс CM (см. параграф 1, а также каталог 41150).

ИСПОЛНЕНИЕ/  
CM



**DIPLOMATIC OLEODINAMICA SpA**  
20025 LEGNANO (MI), p. le Bozzi 1 / Via Edison  
Tel. 0331/472111-472236, Fax 0331/548328

**ПРЕДСТАВИТЕЛЬСТВО в РОССИИ  
ЗАО "КВАНТА"**

125212, г. Москва, Кронштадтский бульвар, д.7  
Телефон: (495) 739-39-99 Факс: (495) 739-49-99  
mail@kvanta.net www.kvanta.net