

# Шланги и соединительные детали

## Съемные винтовые штуцеры

Прочные, вакуумплотные, надежные.



Съемные штуцеры

### Наши основные показатели...

### Ваши преимущества...

- Съемный винтовой штуцер с крепежным зажимом > Быстрое и надежное соединение и отсоединение всех гладких шлангов без использования инструмента
- Надеваются на шланги с внешней стороны > Шланг не защемляется: все внутреннее поперечное сечение шланга остается открытым
- Полностью вакуумплотные, форма обеспечивает оптимальный поток > Специально предназначены для задач, связанных с использованием вакуума
- Корпус и крепежный зажим изготовлены из никелированной латуни > Подходят для использования в очень жестких условиях; отличаются длительным сроком службы; подходят для повторного использования
- Выпускаются в нескольких исполнениях > Возможность выбора наиболее подходящей соединительной детали для любой задачи

### Сферы применения

- Соединительный элемент для гладких шлангов
- Быстрое подсоединение гладких шлангов без инструмента
- Для использования в качестве соединительного элемента в вакуумных системах
- Подходят для шлангов с внешними допусками соответствующими CETOP RP 54 P

### Конструкция

- Съемный винтовой штуцер, крепежный зажим и разъединяющий элемент изготовлены из никелированной латуни
- Шланговое соединение уплотнено прокладкой из NBR
- Трубная резьба Витворта

### Пригодность для конкретных областей применения



### Данные для заказа: Съемные винтовые штуцеры STV-GE

Тип	Артикул №
STV-GE M5-AG 4-2	10.08.02.00200
STV-GE M5-AG 6-4	10.08.02.00201
STV-GE G1/8-AG 4-2	10.08.02.00202
STV-GE G1/8-AG 6-4	10.08.02.00204
STV-GE G1/8-AG 8-6	10.08.02.00206
STV-GE G1/4-AG 4-2	10.08.02.00203
STV-GE G1/4-AG 6-4	10.08.02.00205
STV-GE G1/4-AG 8-6	10.08.02.00207
STV-GE G1/4-AG 12-9	10.08.02.00208
STV-GE G3/8-AG 8-6	10.08.02.00237
STV-GE G3/8-AG 12-9	10.08.02.00209
STV-GE G3/8-AG 14-11	10.08.02.00211
STV-GE G1/2-AG 12-9	10.08.02.00210

# Шланги и соединительные детали



## Съемные винтовые штуцеры

Прочные, вакуумплотные, надежные.

### Данные для заказа: Съемные винтовые штуцеры STVI-GE

Тип	Артикул №
STVI-GE G1/8-IG 4-2	10.08.02.00149
STVI-GE G1/8-IG 6-4	10.08.02.00150
STVI-GE G1/8-IG 8-6	10.08.02.00151
STVI-GE G1/4-IG 4-2	10.08.02.00152
STVI-GE G1/4-IG 6-4	10.08.02.00153
STVI-GE G1/4-IG 8-6	10.08.02.00154

### Данные для заказа: Съемные винтовые штуцеры STV-W

Тип	Артикул №
STV-W M5-AG 4-2	10.08.02.00155
STV-W M5-AG 6-4	10.08.02.00235
STV-W G1/8-AG 4-2	10.08.02.00156
STV-W G1/8-AG 6-4	10.08.02.00158
STV-W G1/8-AG 8-6	10.08.02.00160
STV-W G1/4-AG 4-2	10.08.02.00157
STV-W G1/4-AG 6-4	10.08.02.00159
STV-W G1/4-AG 8-6	10.08.02.00161
STV-W G1/4-AG 12-9	10.08.02.00162
STV-W G3/8-AG 8-6	10.08.02.00236
STV-W G3/8-AG 12-9	10.08.02.00163
STV-W G1/2-AG 12-9	10.08.02.00164

### Данные для заказа: Съемные винтовые штуцеры STV-WF

Тип	Артикул №
STV-WF M5-AG 4-2	10.08.02.00165
STV-WF G1/8-AG 4-2	10.08.02.00166
STV-WF G1/8-AG 6-4	10.08.02.00168
STV-WF G1/8-AG 8-6	10.08.02.00170
STV-WF G1/4-AG 4-2	10.08.02.00167
STV-WF G1/4-AG 6-4	10.08.02.00169
STV-WF G1/4-AG 8-6	10.08.02.00171
STV-WF G3/8-AG 8-6	10.08.02.00234

### Данные для заказа: Съемные винтовые штуцеры SVB-T

Тип	Артикул №
SVB-T 4-2	10.09.02.00020
SVB-T 6-4	10.09.02.00021
SVB-T 8-6	10.09.02.00022
SVB-T 12-9	10.09.02.00023

### Технические данные: Съемные винтовые штуцеры

Тип	Рабочее давление	Рабочая температура	Материал
Съемные винтовые штуцеры	-0,95... 15,0 бар	-20... 80°C	Никелированная латунь

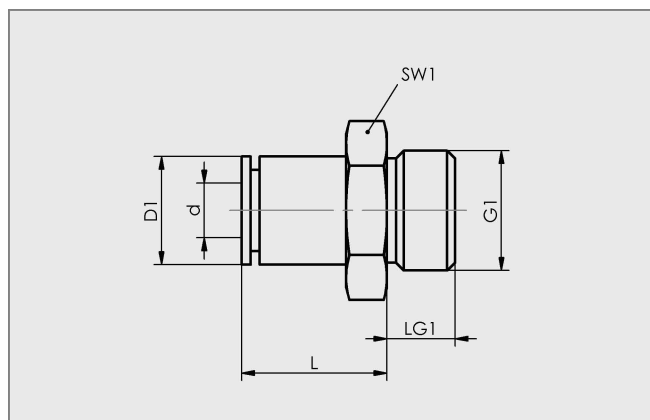
# Шланги и соединительные детали

## Съемные винтовые штуцеры

Прочные, вакуумплотные, надежные



### Конструктивные данные: Съемные винтовые штуцеры STV-GE



Съемный винтовой штуцер STV-GE

Тип	d	D1	G1	L	LG1	SW1
STV-GE M5-AG 4-2	4,0	8,6	M5-M	15,5	4,5	8,0
STV-GE M5-AG 6-4	6,0	9,9	M5-M	19,5	4,5	10,0
STV-GE G1/8-AG 4-2	4,0	8,6	G1/8-M	14,0	5,5	13,0
STV-GE G1/8-AG 6-4	6,0	11,9	G1/8-M	17,0	5,5	13,0
STV-GE G1/8-AG 8-6	8,0	14,4	G1/8-M	21,7	5,5	14,0
STV-GE G1/4-AG 4-2	4,0	8,6	G1/4-M	12,5	7,5	17,0
STV-GE G1/4-AG 6-4	6,0	11,9	G1/4-M	16,0	7,5	17,0
STV-GE G1/4-AG 8-6	8,0	14,4	G1/4-M	18,7	7,5	17,0
STV-GE G1/4-AG 12-9	12,0	19,9	G1/4-M	30,0	7,5	20,0
STV-GE G3/8-AG 8-6	8,0	14,4	G3/8-M	26,2	7,5	20,0
STV-GE G3/8-AG 12-9	12,0	19,9	G3/8-M	25,0	7,5	20,0
STV-GE G3/8-AG 14-11	14,0	21,9	G3/8-M	32,0	7,5	22,0
STV-GE G1/2-AG 12-9	12,0	19,9	G1/2-M	25,5	9,5	24,0

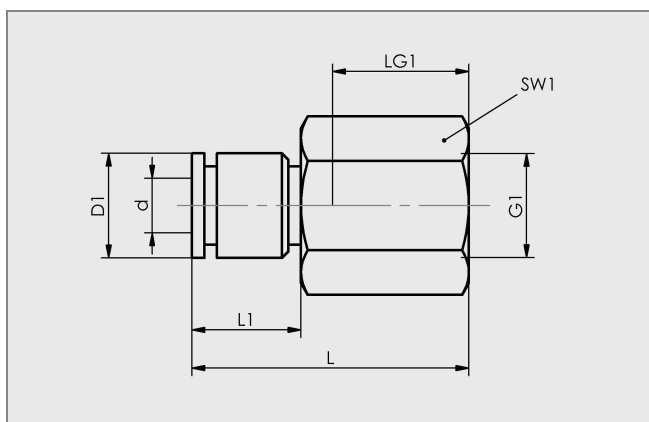
# Шланги и соединительные детали



## Съемные винтовые штуцеры

Прочные, вакуумплотные, надежные

### Конструктивные данные: Съемные винтовые штуцеры STVI-GE



Съемный штуцер STVI-GE

Тип	d	D1	G1	L	L1	LG1	SW1
STVI-GE G1/8-IG 4-2	4,0	8,5	G1/8-F	23,5	9,5	8,0	14,0
STVI-GE G1/8-IG 6-4	6,0	11,5	G1/8-F	26,5	12,0	8,0	14,0
STVI-GE G1/8-IG 8-6	8,0	14,5	G1/8-F	29,5	15,0	8,0	14,0
STVI-GE G1/4-IG 4-2	4,0	8,5	G1/4-F	30,5	9,5	12,0	17,0
STVI-GE G1/4-IG 6-4	6,0	11,5	G1/4-F	30,5	12,0	12,0	17,0
STVI-GE G1/4-IG 8-6	8,0	14,5	G1/4-F	33,5	15,0	12,0	17,0

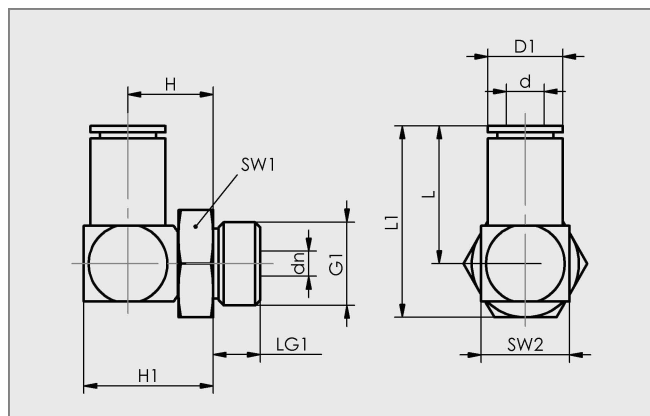
# Шланги и соединительные детали

## Съемные винтовые штуцеры

Прочные, вакуумплотные, надежные



### Конструктивные данные: Съемные винтовые штуцеры STV-W



Съемный штуцер STV-W

Тип	d	D1	dn	G1	H	H1	L	L1	LG1	SW1	SW2
STV-W M5-AG 4-2	4,0	8,6	1,0	M5-M	9,0	14,0	17,3	21,8	4,5	8,0	10,0
STV-W M5-AG 6-4	6,0	9,9	2,2	M5-M	9,0	16,0	20,8	25,3	4,5	8,0	10,0
STV-W G1/8-AG 4-2	4,0	8,6	2,0	G1/8-M	11,0	16,0	17,3	21,8	5,5	13,0	10,0
STV-W G1/8-AG 6-4	6,0	11,9	4,0	G1/8-M	13,0	20,0	21,8	27,8	5,5	13,0	14,0
STV-W G1/8-AG 8-6	8,0	14,4	5,5	G1/8-M	14,5	22,5	25,5	33,0	5,5	14,0	16,0
STV-W G1/4-AG 4-2	4,0	8,6	2,0	G1/4-M	12,0	17,0	17,3	21,8	7,5	17,0	10,0
STV-W G1/4-AG 6-4	6,0	11,9	4,0	G1/4-M	13,5	20,5	21,8	27,8	7,5	17,0	14,0
STV-W G1/4-AG 8-6	8,0	14,4	6,0	G1/4-M	15,0	23,0	25,5	33,0	7,5	17,0	16,0
STV-W G1/4-AG 12-9	12,0	19,9	8,5	G1/4-M	17,5	27,5	35,5	45,5	7,5	17,0	20,0
STV-W G3/8-AG 8-6	8,0	14,4	6,0	G3/8-M	15,0	23,0	25,0	33,0	7,0	20,0	16,0
STV-W G3/8-AG 12-9	12,0	19,9	9,0	G3/8-M	18,0	28,0	35,5	45,5	7,5	20,0	20,0
STV-W G1/2-AG 12-9	12,0	19,9	9,0	G1/2-M	19,0	29,0	35,5	45,5	9,5	24,0	20,0

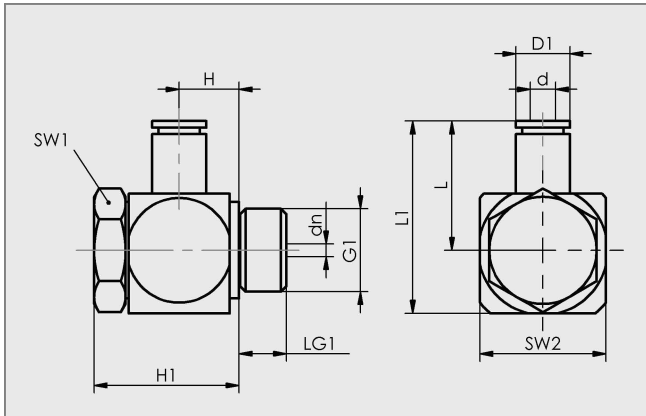
# Шланги и соединительные детали

## Съемные винтовые штуцеры

Прочные, вакуумплотные, надежные



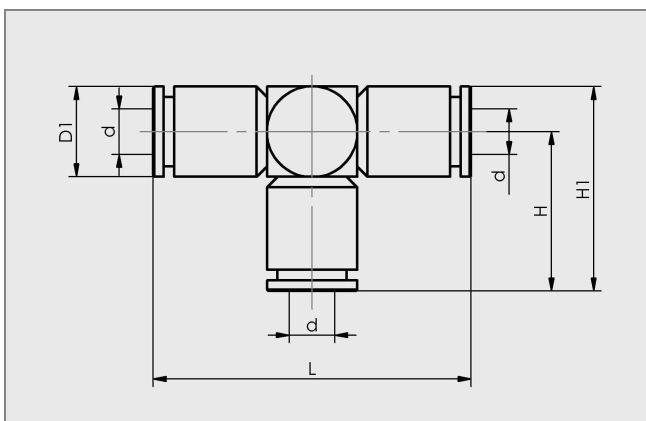
### Конструктивные данные: Съемные винтовые штуцеры STV-WF



Съемный штуцер STV-WF

Тип	d	D1	dn	G1	H	H1	L	L1	LG1	SW1	SW2
STV-WF M5-AG 4-2	4,0	8,6	2,0	M5-M	5,2	13,5	16,5	20,5	3,5	8,0	8,5
STV-WF G1/8-AG 4-2	4,0	8,6	2,0	G1/8-M	9,5	23,0	18,5	26,5	5,5	14,0	16,0
STV-WF G1/8-AG 6-4	6,0	11,9	4,0	G1/8-M	9,5	23,0	22,0	30,0	5,5	14,0	16,0
STV-WF G1/8-AG 8-6	8,0	14,4	5,2	G1/8-M	9,5	23,0	24,5	32,5	5,5	14,0	16,0
STV-WF G1/4-AG 4-2	4,0	8,6	2,0	G1/4-M	9,5	23,0	20,5	30,5	7,5	17,0	20,0
STV-WF G1/4-AG 6-4	12,0	11,9	4,0	G1/4-M	9,5	23,0	24,0	34,0	7,5	17,0	20,0
STV-WF G1/4-AG 8-6	8,0	14,4	6,0	G1/4-M	9,5	23,0	26,5	36,5	7,5	17,0	20,0
STV-WF G3/8-AG 8-6	8,0	14,4	6,0	G3/8-M	9,5	23,0	28,0	39,0	7,5	22,0	22,0

### Конструктивные данные: Съемные винтовые штуцеры SVB-T



Съемный штуцер SVB-T

Тип	d	D1	H	H1	L
SVB-T 4-2	2,0	8,6	16,3	20,6	34,0
SVB-T 6-4	4,0	11,9	21,0	27,0	42,0
SVB-T 8-6	6,0	14,4	24,7	31,9	49,0
SVB-T 12-9	9,0	19,9	34,0	44,0	69,0