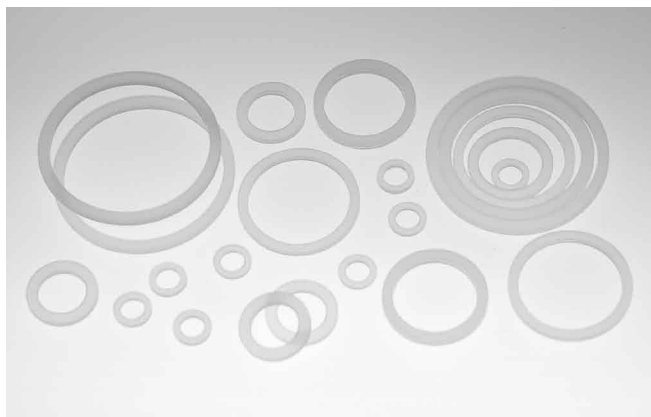


# Шланги и соединительные детали

## Уплотнительное кольцо DR

Самая важная мелочь.



Уплотнительные кольца DR

### Наши основные показатели...

### Ваши преимущества...

- Уплотнительные кольца изготовлены из полиамида PA > Отличные уплотнительные свойства
- В качестве опции возможна поставка с совмещенным фиксатором (Easy-Fix) > Невозможность потери уплотнительного кольца при установке и демонтаже соединительного элемента
- Широкий диапазон диаметров > Идеальное решение для комплектной системы с шланговыми соединениями

### Сферы применения

- Уплотнение соединительных насадок и других соединительных элементов



### Конструкция

- Полиамидное уплотнительное кольцо Easy-Fix с внутренним замком для фиксации кольца на резьбе

### Пригодность для конкретных областей применения

### Данные для заказа: Уплотнительное кольцо DR

Тип	Стандартное уплотнительное кольцо	Уплотнительное кольцо Easy-Fix*
DR M3	10.07.08.00018	-
DR M5	10.07.08.00019	10.07.08.00245
DR G1/8	10.07.08.00020	10.07.08.00247
DR G1/4	10.07.08.00021	10.07.08.00248
DR G3/8	10.07.08.00022	10.07.08.00249
DR G1/2	10.07.08.00023	10.07.08.00250
DR G3/4	10.07.08.00024	10.07.08.00251
DR G1	10.07.08.00025	10.07.08.00252
DR G1 1/4	10.07.08.00026	-
DR G1 1/2	10.07.08.00027	-

\*Уплотнительное кольцо с внутренними центрирующими упорами. Обеспечивает оптимальное уплотнение. Не может соскользнуть с резьбы, когда винтовое соединение открыто.

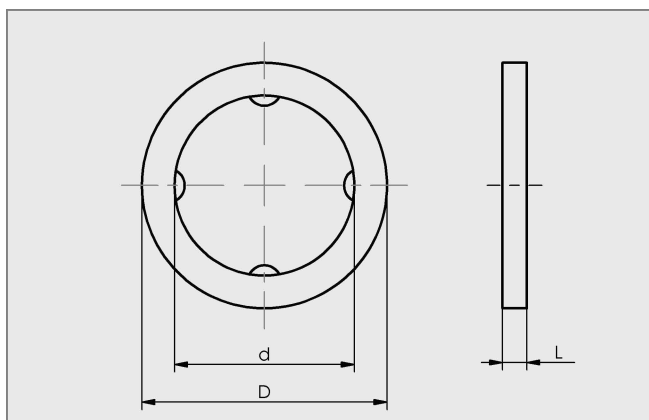
# Шланги и соединительные детали



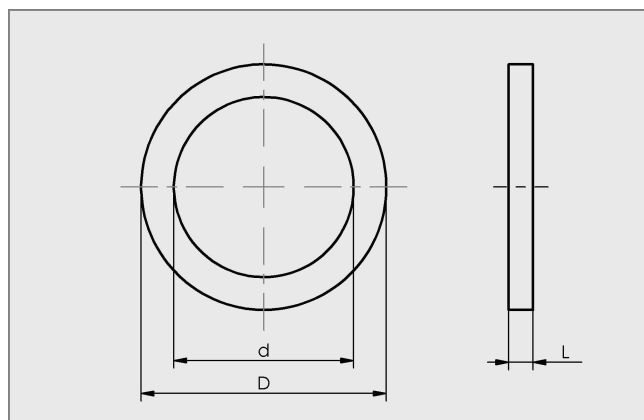
## Уплотнительное кольцо DR

Самая важная мелочь.

### Конструктивные данные: Уплотнительное кольцо DR



DR Easy-Fix



DR

Тип	Размеры в мм		
	d	D	L
DR M3	4	6	1,0
DR M5	5	8	1,2
DR G1/8	10	15	1,5
DR G1/4	14	18	1,5
DR G3/8	17	22	2,0
DR G1/2	22	26	1,5
DR G3/4	27	33	2,0
DR G1	34	39	2,0
DR G1 1/4	42	49	3,0
DR G1 1/2	48	55	2,0

