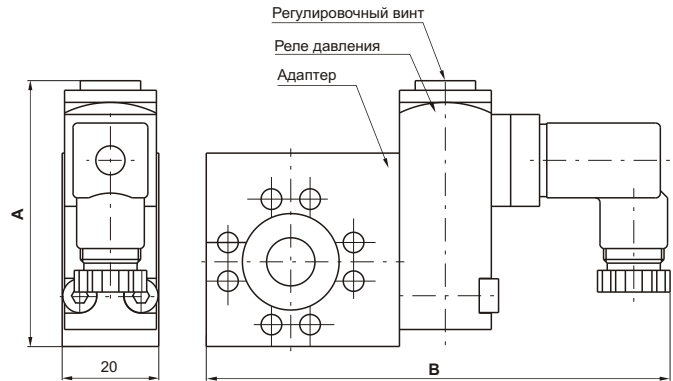
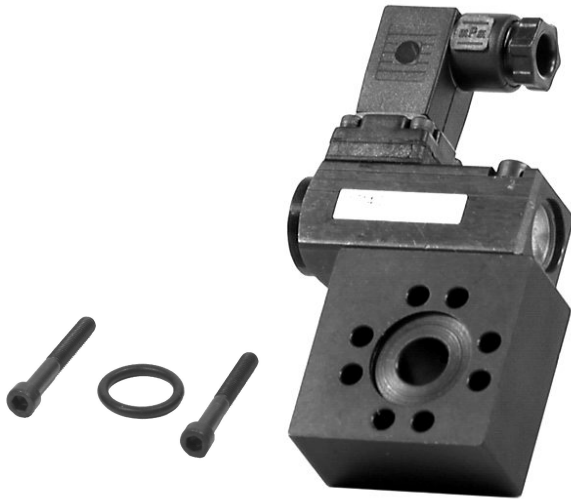


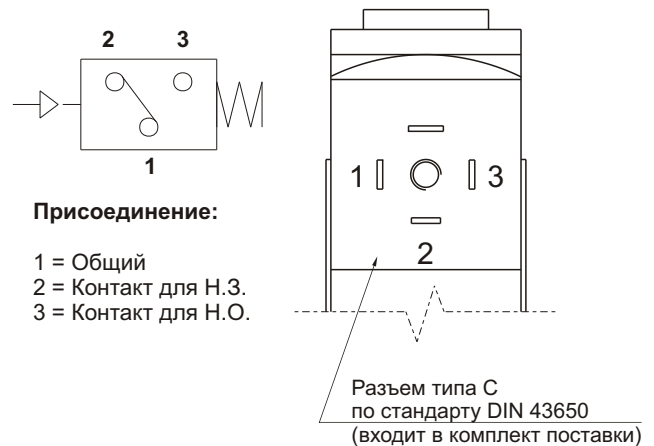
## Реле давления и адаптер



Типоразмер	A	B
1	55	96
2	51,5	106
3	55	111
4	80	136

## Устройство и рабочие характеристики

- Реле давления с адаптером должно быть установлено между двумя элементами блока подготовки воздуха (например, регулятором и маслораспылителем). Невозможна его установка в качестве конечного элемента блока подготовки воздуха или самостоятельное использование. Винты, поставляемые вместе с адаптером, устанавливаются в последующий блок и прижимают адаптер к предшествующему ему блоку.
- Реле давления может быть отрегулировано на желаемое давление переключения (диапазон от 2 до 10 бар) посредством регулировочного винта.
- Реле имеет переключающийся контакт, что позволяет использовать его как нормально закрытое (НЗ) так и нормально открытое (НО).
- Электрический разъем размера 15 мм (по DIN 43650 тип С).
- В комплекте с адаптером поставляются уплотнительное кольцо и 2 винта для монтажа в блок подготовки воздуха.



### Код для заказа адаптера

**17 4A**

- 1 = типоразмер 1  
2 = типоразмер 2  
3 = типоразмер 3  
4 = типоразмер 4

### Примечание:

Адаптер поставляется в комплекте с уплотнительным кольцом и винтами для установки между 2-мя элементами блока (например, между регулятором давления и маслораспылителем).

### Код для заказа реле

**1714B**

## Технические характеристики

Макс. входное давление	13 бар (1,3 МПа)
Максимальная температура	50°C
Максимальное напряжение	250 В
Максимальный ток переключателя	5А
Степень защиты (в сборе с разъемом)	IP 65
Диапазон регулирования	2 - 10 бар
Положение при установке	Любое



# Манометры и различные принадлежности.

## Серии 170, 171, 172, 173, 174. Типоразмеры 1, 2, 3, 4.



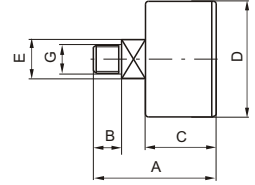
### Манометр

Код для заказа

**17070**

Диаметр циферблата:  
A = 40 мм  
B = 50 мм

Диапазон шкалы:  
A = 0 - 4 бар  
B = 0 - 6 бар  
C = 0 - 12 бар



Размеры

Тип	A	B	C	D	E	G	Масса, г
17070A	44	10	26	41	14	G1/8"	60
17070B	45	10	27	49	14	G1/8"	80

### Коллектор разводной

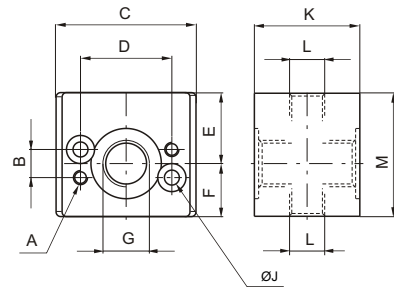
Поставляется в комплекте с 2-мя винтами и уплотнительной прокладкой.  
Для монтажа коллектор можно повернуть как вокруг продольной оси, так и вокруг поперечной оси.

Материал - цинковый сплав с окраской эмалью.

Код для заказа

**17 40**

- 1 = типоразмер 1
- 2 = типоразмер 2
- 3 = типоразмер 3
- 4 = типоразмер 4



Типоразмер	A	B	C	D	E	F	G	J	K	L	M	Масса, г
1	M4	8	40	26	20	15	G1/4"	4,5	30	G1/8"	35	75
2	M4	12	53	35	24	18	G3/8"	5,5	40	G1/4"	42	160
3	M5	14	63	42	30	20	G1/2"	5,5	50	G3/8"	50	250
4	M8	20	80	62	35	30	G1"	8,5	65	G3/4"	65	450

3

3

### Коллектор разводной - "Н" профиль

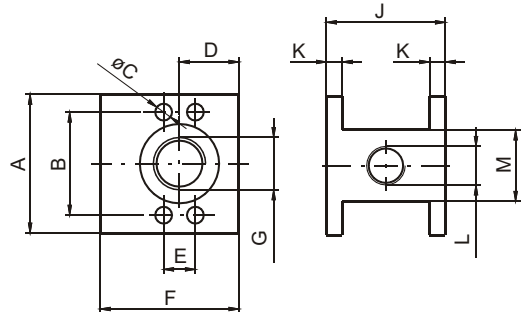
Поставляется в комплекте с 2-мя винтами и уплотнительной прокладкой.  
Для монтажа коллектор можно повернуть как вокруг продольной оси, так и вокруг поперечной оси.

Материал - анодированный алюминиевый сплав.

Код для заказа

**17 40H**

- 1 = типоразмер 1
- 2 = типоразмер 2
- 3 = типоразмер 3



Типоразмер	A	B	C	D	E	F	G	J	K	L	M	Масса, г
1	35	26	4,5	15	8	35	G1/4"	30	4	G1/8"	18	50
2	50	35	5,5	18	12	42	G3/8"	40	5	G1/4"	25	116
3	56	42	5,5	20	14	50	G1/2"	50	6	G3/8"	30	192

### Сборочный комплект

(для сборки двух устройств в блок)

Код для заказа

**17 6**

- 1 = типоразмер 1
- 2 = типоразмер 2
- 3 = типоразмер 3
- 4 = типоразмер 4
- 0 = стандартный (для сборки 2-х устройств в блок)
- 5 = для клапанов плавного пуска

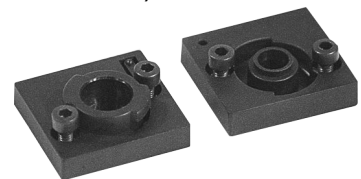


Пример: 17265 - сборочный комплект для клапана плавного пуска типоразмера 2

### Сборочный комплект байонетный

(для регуляторов давления батарейного монтажа)

Масса 20 г



Код для заказа

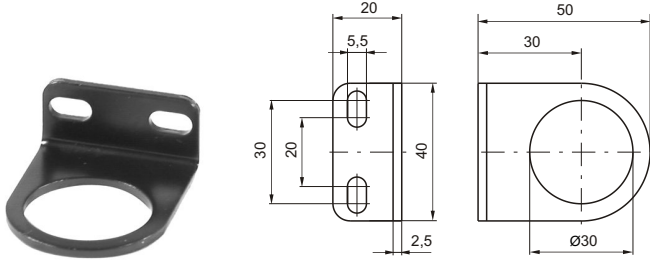
**170M6**



# Монтажные кронштейны. Масло для маслораспылителя. Серии 170, 171, 172, 173, 174. Типоразмеры 1, 2, 3, 4.



**Монтажный кронштейн. Типоразмер 1.**  
( для регуляторов и фильтр-регуляторов.  
монтаж к блоку при помощи гайки панельного монтажа )



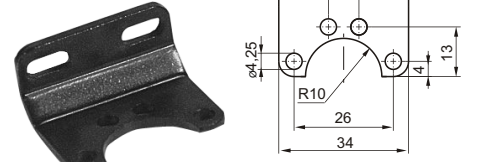
Масса 32 г.  
Материал - сталь.  
Покрашен черной эмалью.

Код для заказа

**17150**

**Монтажный кронштейн. Типоразмер 1.**

( для регуляторов и  
фильтр-регуляторов.  
монтаж к боковой  
поверхности блока )

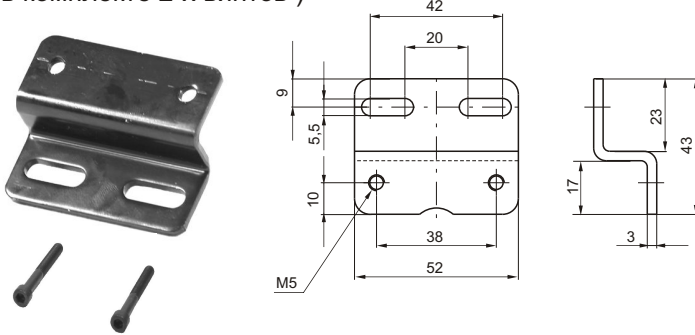


Масса 20 г.  
Материал - сталь.  
Покрашен черной эмалью.

Код для заказа

**170M5**

**Монтажный кронштейн. Типоразмер 2.**  
( монтаж к блоку при помощи поставляемых  
в комплекте 2-х винтов )

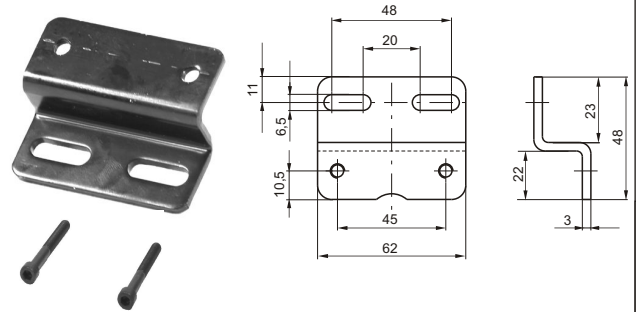


Масса 65 г.  
Материал - сталь.  
Покрашен черной эмалью.

Код для заказа

**17250**

**Монтажный кронштейн. Типоразмер 3.**  
( монтаж к блоку при помощи поставляемых  
в комплекте 2-х винтов )



Масса 85 г.  
Материал - сталь.  
Покрашен черной эмалью.

Код для заказа

**17350**

3

3

**Фланец G3/4" для блоков типоразмера 3**

Поставляется в комплекте с 2-мя винтами  
и уплотнительной прокладкой.

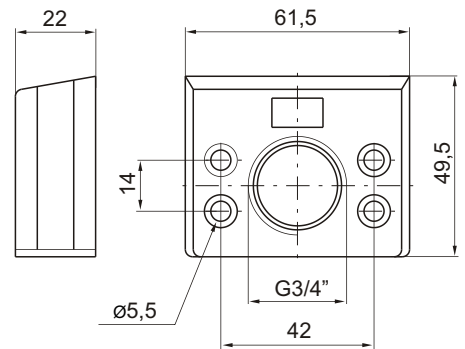
Код для заказа

**1738**

1E = Входной фланец  
2E = Выходной фланец



Материал - цинковый сплав с окраской эмалью.  
Масса 105 г



**Масло**

Данное масло пригодно для заправки  
гидростабилизаторов и  
маслораспылителей пневмосистем.  
Полностью совместимо с материалами уплотнений

Код для заказа

**PNEUMOIL 01**

Банка емкостью 1л.

