

## Стандартные температурные контроллеры с ПИД-регулятором серии ТК

### Информация для заказа

ТК 4 S - 1 4 R R

Выход управления Вых. 2 (※3)	Стандартный	N	Нет※ Выберите, если необходим стандартный тип регулирования (нагрев или охлаждение)
	Нагрев, охлаждение	R	Релейный выход
		C	Выход твердотельного реле + выход по току
Выход управления Вых. 1 (※2)		R	Релейный выход
		S	Выход ТТРФУ
		C	Выход твердотельного реле + выход по току
Источник питания		4	100-240 В~, 50/60 Гц
	Дополнительный выход (※1)	SP	1
		1	Вых. сигнализации 1
		2	Вых. сигнализации 1 + вых. сигнализации 2
S		R	Вых. сигнализации 1 + вых. текущего значения температуры
W		T	Вых. сигнализации 1 + вых. RS485
H		A	Вых. сигнализации 1 + вых. сигнализации 2 + вых. текущего значения температуры
	L	Вых. сигнализации 1 + вых. сигнализации 2 + вых. RS485	
Размер	SP	DIN 48 мм (Ш) x 48 мм (В) (штепсельный тип) (※4) 11-контактный разъем (PG-11, PS-11), заказывается отдельно	
	S	DIN 48 мм (Ш) x 48 мм (В) (клемнный тип)	
	M	DIN 72 мм (Ш) x 72 мм (В)	
	W	DIN 96 мм (Ш) x 48 мм (В)	
	H	DIN 48 мм (Ш) x 96 мм (В)	
	L	DIN 96 мм (Ш) x 96 мм (В)	
Разрядность		4	9999 (4 цифры)
	Наименование	TK	Контроллер температуры/рабочего процесса







(※1) В случае серии SP возможности выбора выхода управления и функциональность цифрового входа будут ограничены числом выводов.

(※2) Литера «S» означает поддержку моделью выхода ТТРФУ (стандартный, фаза, цикл, управление по выбору).

Литера «C» означает поддержку моделью токового выхода и выхода ТТР (стандартный).

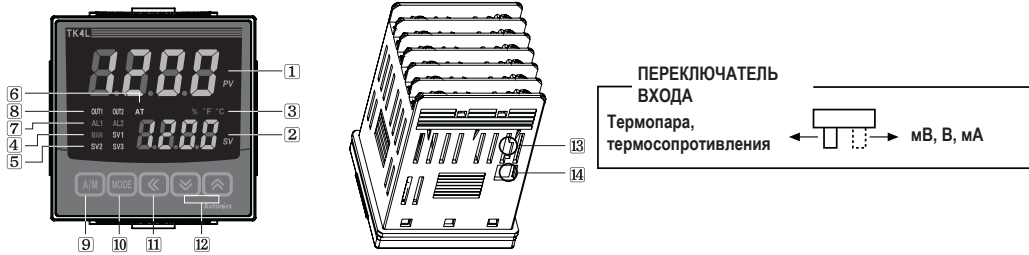
(※3) Выберите тип R или C, если необходимо регулирование нагревом и охлаждением. Выберите тип N, если необходим стандартный тип регулирования.

### Технические характеристики

Серия	TK4SP	TK4S	TK4W	TK4H	TK4M	TK4L
Внешний вид и размеры						
	[48 мм (Ш) x 48 мм (В) x 72,2 мм (Д)]	[48 мм (Ш) x 48 мм (В) x 64,5 мм (Д)]	[96 мм (Ш) x 48 мм (В) x 64,5 мм (Д)]	[48 мм (Ш) x 48 мм (В) x 64,5 мм (Д)]	[72 мм (Ш) x 72 мм (В) x 64,5 мм (Д)]	[96 мм (Ш) x 96 мм (В) x 64,5 мм (Д)]
Источник питания	100-240 В~, 50/60 Гц					
Допустимый диапазон напряжения	90–110% номинального напряжения					
Потребляемая мощность	Макс. 8 ВА					
Тип дисплея	7-сегментный светодиодный дисплей (красный, зеленый, желтый)					
Размер знака	Текущее значение (Ш x В)	7,0 мм x 14,0 мм	9,5 мм x 20,0 мм	8,5 мм x 17,0 мм	7,0 мм x 14,6 мм	11,0 мм x 22,0 мм
	Уставка (Ш x В)	5,0 мм x 10,0 мм	7,5 мм x 15,0 мм	6,0 мм x 12,0 мм	6,0 мм x 12,0 мм	7,0 мм x 14,0 мм
Тип входа	Термосопротивления	JPT 100 Ом, DPT 100 Ом, DPT 50 Ом, CU 100 Ом, CU 50 Ом, Nickel 120 Ом (6 типов)				
	Термопара	K, J, E, T, L, N, U, R, S, B, C, G, PLII (13 типов)				
	Аналоговый	По напряжению: 0–100 мВ, 0–5 В, 1–5 В, 0–10 В (4 типов); по току: 0–20 мА, 4–20 мА (2 типа)				
Точность индикации	Термосопротивления	(※1) При комнатной температуре (23°C ±5°C): (текущее значение ±0,3% или ±1°C, выберите большее значение) ±1 знак Вне диапазона комнатных температур: (текущее значение 0,5% или ±2°C, выберите большее значение) ±1 знак В случае серии TK4SP добавляется ±1°C.				
	Термопара	При комнатной температуре (23°C ±5°C): текущее значение ±0,3% п.ш. ±1 знак Вне диапазона комнатных температур: текущее значение 0,5°C п.ш. ±1 знак				
	Аналоговый	При комнатной температуре (23°C ±5°C): текущее значение ±0,3% п.ш. ±1 знак Вне диапазона комнатных температур: текущее значение 0,5°C п.ш. ±1 знак				
	Токовый вход	±5% п.ш. ±1 знак				
Выход управления	Релейный	250 В~, 3 А, 1а				
	ТТР	11 В~, ±2 В, макс. 20 мА				
	Сила тока	4–20 мА= или 0–20 мА= (макс. нагрузка: 500 Ом)				
Вых. сигнализ.	Релейный	Вых. сигнал. 1, релейный вых. сигнал. 2: 250 В~, 3 А, 1а (в моделях TK4SP предусмотрен только вых. сигнал. 1).				
Доп. выход	Вых. передачи	4–20 мА= (макс. нагрузка 500 Ом; точность ±0,3% п.ш.)				
	Передача данных	Выход RS485 (Modbus RTU)				
Доп. вход	Токовый	0,0–50,0 А (диапазон измерений тока главного нагревателя) ※ Входной/выходной ток: 1000:1 (кроме TK4SP)				
	Цифровой вход	<ul style="list-style-type: none"> <li>Контактный вход: вкл. — макс. 2 кОм; выкл. — мин. 90 кОм</li> <li>Бесконтактный вход: вкл. — остаточное напряжение макс. 1,0 В; выкл. — ток утечки макс. 0,1 мА.</li> </ul> ※ TK4S/M — 1EA (из-за ограниченного числа выводов), TK4H/W/L — 2EA (кроме TK4SP).				
Тип регулирования	Нагрев, охлаждение	ВКЛ/ВЫКЛ, П-, ПИ-, ПД-, ПИД-регулирование				
	Нагрев и охлаждение	ВКЛ/ВЫКЛ, П-, ПИ-, ПД-, ПИД-регулирование				
Гистерезис		• Термопара/термосопротивление: 1–100°C/°F (0,1–100°C/°F), изменяется			• Аналоговый: 1–100 (цифра)	
Диапазон пропорц. регулирования (П)		0,1–999,9°C (0,1–999,9%)				
Интегральная составляющая (И)		0–9999 с				
Дифференциальная составляющая (Д)		0–9999 с				
Время регулирования (Т)		0,1–120,0 с (только для релейного или твердотельного релейного выхода)				
Ручной сброс значения		0,0–100,0%				
Период измерения		50 мс				

## Стандартные температурные контроллеры с ПИД-регулятором серии ТК

### Описание компонентов



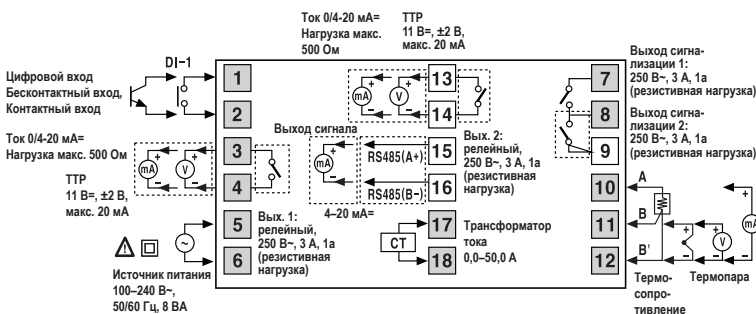
- 1 Область текущего значения: отображает текущую температуру (PV) в режиме Run (Рабочий) и параметры в режиме Setting (Настройка).
- 2 Область уставки: отображает заданное значение темпер. (SV) для регулиров. в режиме Run (Рабочий) и заданные значения параметров в режиме Setting (Настройка).
- 3 Индикатор единиц измерения температуры (oC/oF%): отображает текущие единицы измерения температуры.
- 4 Индикатор ручного режима регулирования: включен, если выбран ручной режим регулирования.
- 5 Индикатор нескольких уставок: горит один из трех световых индикаторов (SV1-3), если выбрана функция нескольких уставок.
- 6 Индикатор режима автоматической настройки: в режиме автоматической настройки мигает с частотой 1 раз в секунду.
- 7 Индикатор выхода сигнализации: горит, если активен соответствующий выход сигнализации.
- 8 Индикатор выхода управления (нагрев, охлаждение): горит, если включен соответствующий выход управления.

- \* В модели с поддержкой выхода ТТРФУ индикатор горит, если измеренное значение (MV) больше 5,0%.
- \* Если выбран токовый выход (4-20 mA=, 0-20 mA=):
  - в ручном режиме управления индикатор всегда горит, если измеренное значение (MV) не равно 0,0%.
  - в автоматическом режиме индикатор горит, если измеренное значение (MV) больше 3,0%, и не горит, если измеренное значение (MV) ниже 2,0%.

- 9 Клавиша A/M (автоматический/ручной): служит для переключения между ручным и автоматическим режимами управления.
  - \* в модели TK4S/SP (48X48) эту функцию выполняет клавиша MODE (Режим).
- 10 Клавиша MODE (Режим): служит для входа в режим настройки параметров и для переключения параметров.
- 11 Клавиша  $\square$ : в режиме изменения значений служат для выбора числа.
- 12 Клавиши  $\square$  и  $\square$ : в режиме изменения значений служат для изменения числовых значений.
- 13 Переключатель входа: служит для переключения между входом датчика (термопара, термосопротивления) и аналоговым входом (мВ, В, mA).
- 14 Последовательный порт: последовательный интерфейс для подключения к ПК с помощью специального соединительного кабеля (SCM-US), что дает возможность настраивать параметры и осуществлять мониторинг с помощью ПК.

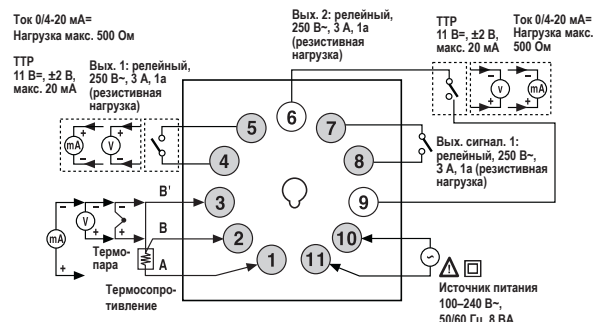
### Схема соединений

#### Серия ТК4S

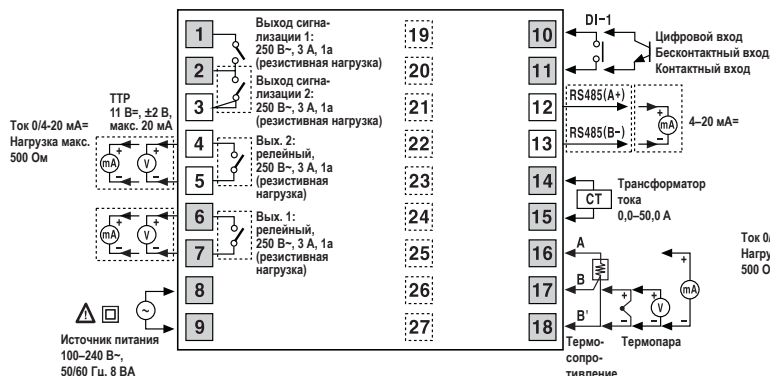


#### Серия ТК4SP

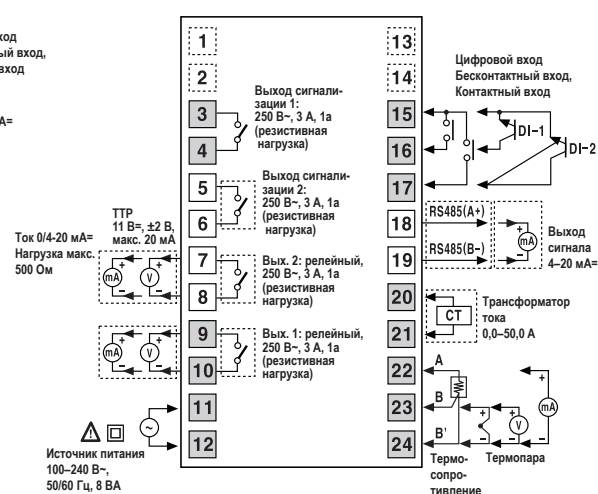
(※11-контактный разъем (PG-11,PS-11)): заказывается отдельно)



#### Серия ТК4M



#### Серия ТК4Н, ТК4W, ТК4L



\* Стандартная модель имеет только затененные выводы.