

УСТРОЙСТВО РЕГУЛИРОВКИ ВЫСОТЫ

Содержание

Управляемое перемещение точки
измерения
Серия HFM 5



	Стр.
HFM 5	P2
Запасные части	P4
VN 2030	P5
RN 3002	P6

Возможны изменения технических характеристик.

Фирма не несет ответственности за опечатки.

Все размеры в мм (дюймах).

Все приборы указанные на этом листе имеют
CE сертификат

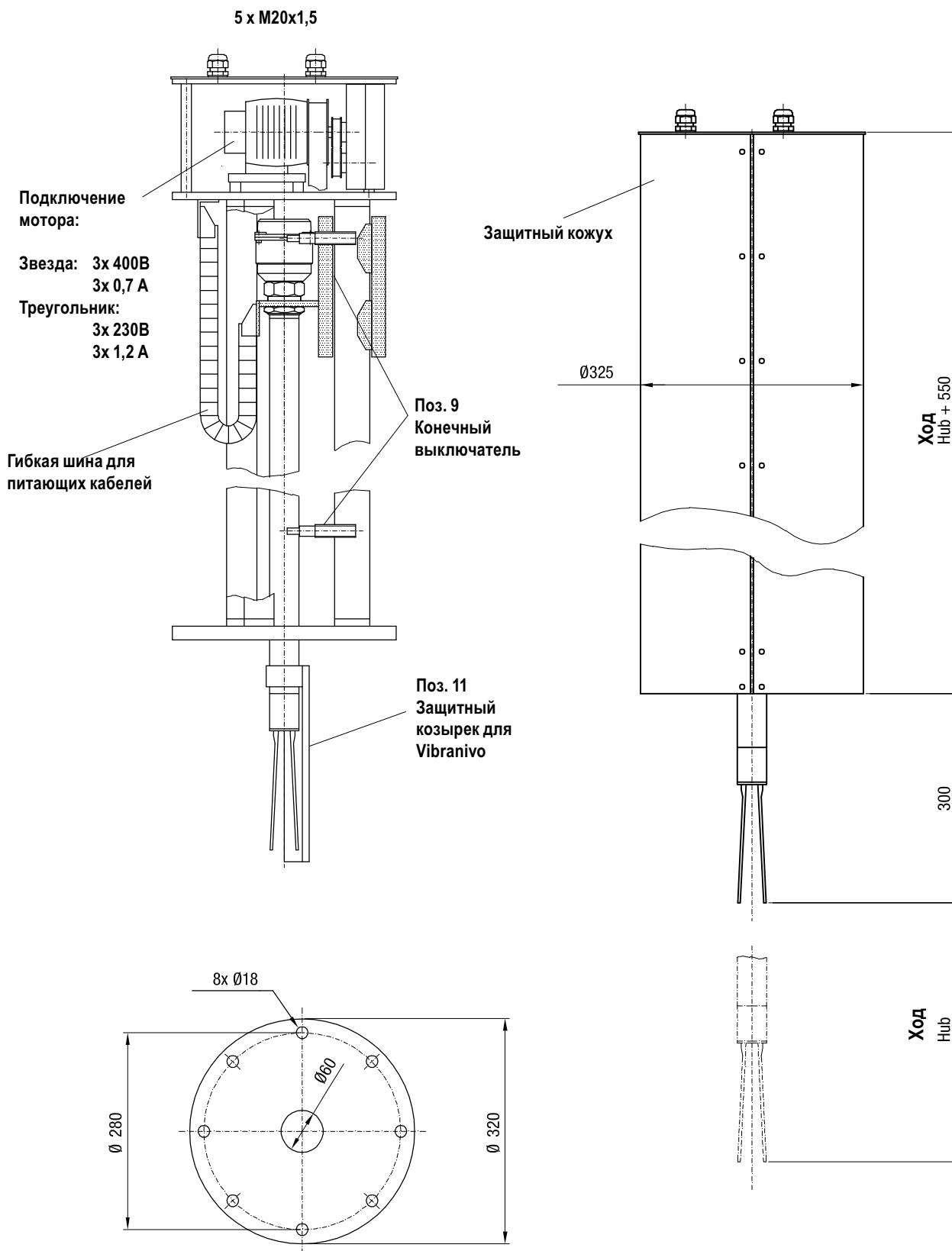
Отгрузки осуществляются по нашим условиям
поставки (смотри в приложении).

Разумеется, возможны варианты устройств, не
указанные в настоящей информации об устройствах.
Обращайтесь к нашим техническим консультантам.

УСТРОЙСТВО РЕГУЛИРОВКИ ВЫСОТЫ

Размеры

Управляемое перемещение точки
измерения
Серия HFM 5



УСТРОЙСТВО РЕГУЛИРОВКИ ВЫСОТЫ

Управляемое перемещение точки
измерения
Серия HFM 5



Выбор / Опции HFM 5

Выбор

Базовый прибор HFM 5

- Поз. 2 **Устройство регулировки высоты поставляется для**
A Vibranivo 2030
B Rotonivo 3002
- Поз. 3 **Регулировочная высота / Ход (макс. 2500мм)**
Z каждые начатые 100мм

Позиция	1	2	3	Регулировочная высота / Ход макс. 2500 мм		← Код заказа
HFM 5	A		Z	L=	мм	

Все позиции возможны в особом исполнении (внести код позиции "Z")

Опции с ценами

- Поз. 9 **Конечный выключатель**
IG0006 (двухпроводный, 10 - 250В AC/DC)
(индуктивный датчик приближения фирмы IFM)
NF 15+U1+E2 (PNP, 10 - 30В DC)
(индуктивный датчик приближения фирмы Pepperl + Fuchs)
3 S E3 200 - 1E (16ез потенциала)
(механический датчик положения фирмы Siemens)
IG 5401 (PNP, 10 - 36В DC)
(индуктивный датчик приближения фирмы IFM)
- Поз. 11 **Защитный козырек для Vibranivo**

По запросу возможно особое исполнение

Примечание:

Поз.10 (защитный кожух), Поз.12 (гибкая шина для питающих кабелей), Поз.13 (деревянный ящик для транспортировки), которые раньше были доступны как опции, сейчас включены в базовый прибор

УСТРОЙСТВО РЕГУЛИРОВКИ ВЫСОТЫ

Запасные части

Управляемое перемещение точки
измерения
Серия HFM 5



Запасные части

gm301001	Мотор
hf301031	Зубчатый ремень (цена за 1м)
lg300003	Шариковый подшипник для регулировочных салазок
lg300100	Шариковый подшипник для направляющего ролика
em302120	Потенциометр
lg300120	Войлочная полоска

УСТРОЙСТВО РЕГУЛИРОВКИ ВЫСОТЫ

Выбор / Размеры VN 2030

Управляемое перемещение точки
измерения
Серия HFM 5



Выбор

Базовый прибор VN 2030

- Поз. 4 **Электрическое напряжение питания**
 D 18..50В DC PNP
 E 19..253В AC 19..60В DC (SPDT)
- Поз. 7 **Длина внешней части "L" (V2A)**
 Z От 300мм каждые начатые 100мм
 ("L" = Ход + 535мм)

Позиция	1	2	3	4	5	6	7	8			
VN 2030	B	0	1		A	3	Z	1	-	L=	мм

Внешняя часть "L"
мин. 300мм, макс. 4000мм

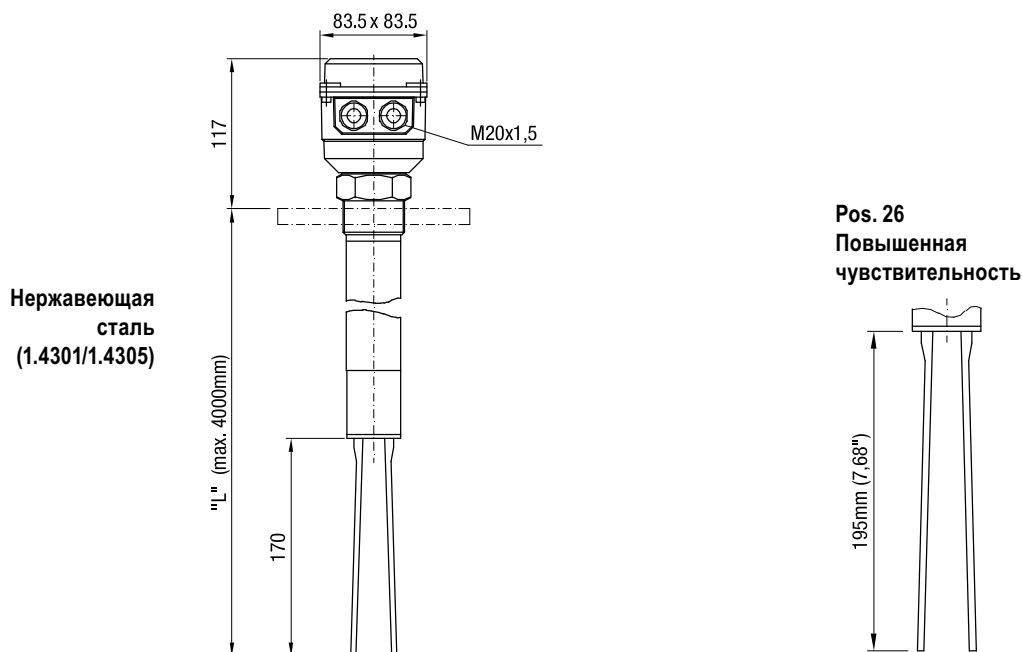
← Код заказа

Все позиции возможны в особом исполнении (внести код позиции „Z“).

Опции

- Поз. 26 **Повышенная чувствительность (>5g/l)**

Размеры VN 2030



УСТРОЙСТВО РЕГУЛИРОВКИ ВЫСОТЫ

Управляемое перемещение точки
измерения
Серия HFM 5



Выбор / Размеры RN 3002

Выбор

Базовый прибор RN 3002

- Поз. 5 **Электрическое напряжение питания**
- A 220..240В AC 50-60 Гц
- B 110..120В AC 50-60 Гц
- C 48В AC 50-60 Гц
- D 24В AC 50-60 Гц
- E 24В DC
-
- Поз. 8 **Длина внешней части "L"**
- Z За каждые начатые 100 мм
- ("L" = Ход + 535мм)

Позиция	1	2	3	4	5	6	7	8	9	10	
RN 3002	B	0	1	1		A	3	Z	3	I	- L= мм ← Код заказа

Все позиции возможны в особом исполнении (внести код позиции „Z“).

Размеры RN 3002

