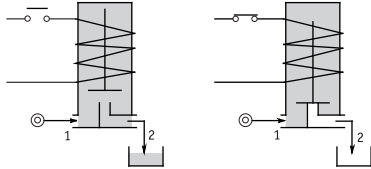
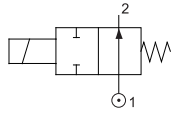


Тип 204 - 2/2 нормально открытый клапан прямого действия



Технические характеристики:

Максимальная вязкость потока жидкости	25 сСт (25 мм ² /с)
Температура окружающей среды	-10°C...+55°C (класс F катушки) -10°C...+80°C (класс H катушки)
Продолжительность включения катушки	100%
Степень защиты электроразъема катушки	IP65
Положение при монтаже	любое

Применяемые материалы:

корпуса клапана	латунь (прочность корпуса 50 бар / 5 МПа)
арматурная трубка	латунь
плунжер и сердечник	нержавеющая сталь
пружина	нержавеющая сталь
уплотнения	NBR (пербунал), EPDM, FPM (вайтон)

Возможные опции:

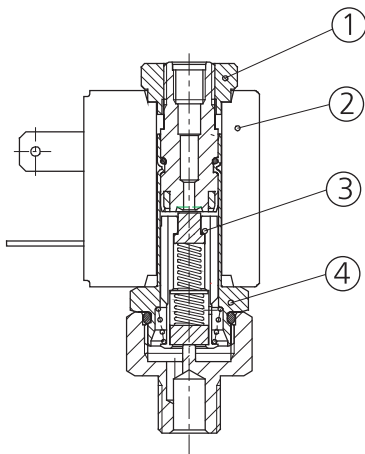
- покрытие латунного корпуса никелем (/K/)
- исполнение для работы с кислородом (/P/)
- установка взрывобезопасной катушки EEx m II T4 CESI 03 ATEX 213x
- клапан может поставляться без катушки

Основные технические параметры клапанов:

Код для заказа (*)	Присоединение, BSP	Ду, мм	Kv, м ³ /час	Тип устанавливаемой катушки (смотри раздел 6-07/1)	Допустимый перепад давления, бар			Коды уплотнений и их рабочая температура (указать вместо ©)
					мини-мальный	максимальный		
						переменный ток в катушке	постоянный ток в катушке	
E204A © 17/// ®	G1/8" / M5	1,7	0,08	3	0	12	12	B - NBR (пербунал) -10°C...+90°C
								E - EPDM -10°C...+140°C
								V - FPM (вайтон) -10°C...+130°C

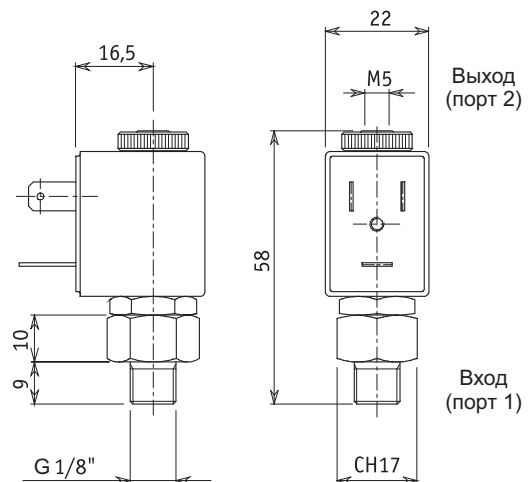
(*) Укажите код уплотнения вместо © и код катушки вместо ®. Например: E204A**B**15///**30E**. Код катушки выбрать в разделе 6-07 для катушек типа 3.

ПОСТАВЛЯЕМЫЕ ЗАПЧАСТИ:



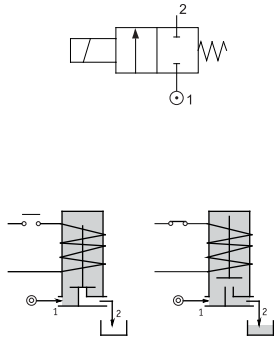
1. Гайка фиксации катушки
2. Катушка
3. Плунжер в сборе
4. Арматурная трубка

ГАБАРИТНЫЕ РАЗМЕРЫ:



Масса 0,1 кг (катушка тип 3)

Тип 105 - 2/2 нормально закрытый клапан прямого действия



Технические характеристики:

Максимальная вязкость потока жидкости	25 сСт (25 мм ² /с)
Температура окружающей среды	-10°C...+55°C (класс F катушки) -10°C...+80°C (класс H катушки)
Продолжительность включения катушки	100%
Степень защиты электроразъема катушки	IP65
Положение при монтаже	любое

Применяемые материалы:

корпуса клапана	латунь (прочность корпуса 50 бар / 5 МПа)
арматурная трубка	латунь
плунжер и сердечник	нержавеющая сталь
пружина	нержавеющая сталь
уплотнения	NBR (пербунан), EPDM, FPM (вайтон)

Возможные опции:

- ручное дублирование (/M/)
- покрытие латунного корпуса никелем (/K/)
- исполнение для работы с кислородом (/P/)
- установка взрывобезопасной катушки **EEx m II T4 CESI 03 ATEX 213x**
- клапан может поставляться без катушки

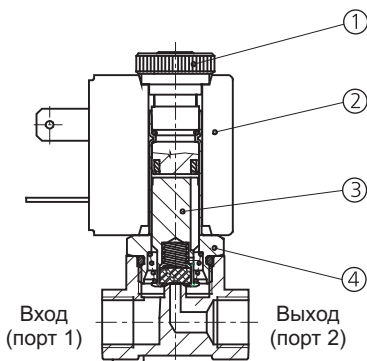
Клапан может оснащаться катушками типа 3 и типа 4, которые различаются тяговым усилием и потребляемой электрической мощностью, что определяет величину рабочего давления пропускаемого потока.

Основные технические параметры клапанов:

Код для заказа (*)	Присоединение, BSP	Ду, мм	Kv, м ³ /час	Тип устанавливаемой катушки (смотри раздел 6-07/1)	Допустимый перепад давления, бар			Коды уплотнений и их рабочая температура (указать вместо ©)
					минимальный	максимальный		
						переменный ток в катушке	постоянный ток в катушке	
E105A © 12/// ®	G1/8"	1,2	0,04	3	0	25	25	B - NBR (пербунан) -10°C...+90°C
E105A © 15/// ®	G1/8"	1,5	0,06	3	0	16	16	
E105A © 20/// ®	G1/8"	2,0	0,09	3	0	12	10	
E105A © 20/// ®	G1/8"	2,0	0,09	4	0	25	15	E - EPDM -10°C...+140°C
E105A © 25/// ®	G1/8"	2,5	0,14	3	0	8	5,5	
E105A © 25/// ®	G1/8"	2,5	0,14	4	0	16	10	V - FPM (вайтон) -10°C...+130°C
E105A © 31/// ®	G1/8"	3,1	0,19	3	0	5	2	
E105A © 31/// ®	G1/8"	3,1	0,19	4	0	8	6	
E105A © 40/// ®	G1/8"	4,0	0,35	3	0	4	1,5	
E105A © 40/// ®	G1/8"	4,0	0,35	4	0	6	3,5	

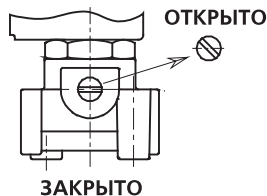
(*) Укажите код уплотнения вместо © и код катушки вместо ®. Например: E105AV20///30E.
Код катушки выбрать в разделе 6-07 в зависимости от требуемого типа катушки.

ПОСТАВЛЯЕМЫЕ ЗАПЧАСТИ:



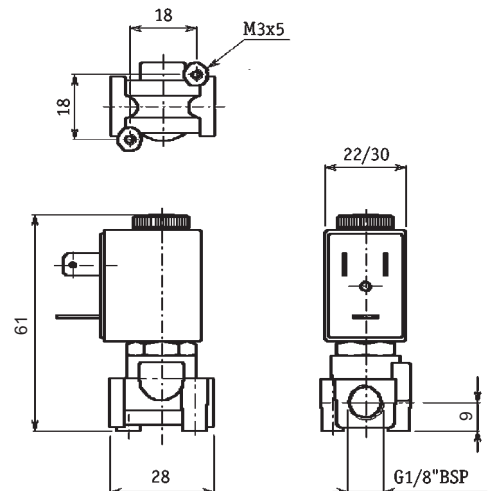
1. Гайка фиксации катушки
2. Катушка
3. Плунжер в сборе
4. Арматурная трубка

РУЧНОЕ УПРАВЛЕНИЕ: (опция)

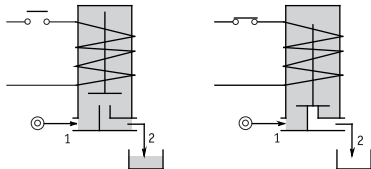
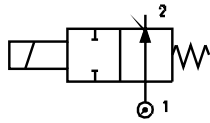


Масса 0,13 кг (катушка тип 3)
0,18 кг (катушка тип 4)

ГАБАРИТНЫЕ РАЗМЕРЫ:



Тип 205 - 2/2 нормально открытый клапан прямого действия



Технические характеристики:

Максимальная вязкость потока жидкости	25 сСт (25 мм ² /с)
Температура окружающей среды	-10°C...+55°C (класс F катушки) -10°C...+80°C (класс H катушки)
Продолжительность включения катушки	100%
Степень защиты электроразъема катушки	IP65
Положение при монтаже	любое

Применяемые материалы:

корпуса клапана	латунь (прочность корпуса 50 бар / 5 МПа)
арматурная трубка	латунь
плунжер и сердечник	нержавеющая сталь
пружина	нержавеющая сталь
уплотнения	NBR (пербунал), EPDM, FPM (вайтон)

Возможные опции:

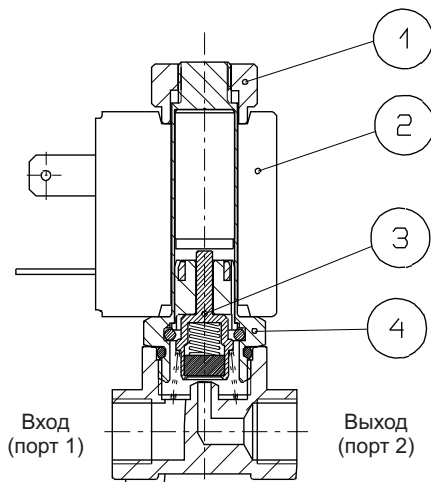
- покрытие латунного корпуса никелем (/K/)
- исполнение для работы с кислородом (/P/)
- установка взрывобезопасной катушки EEx m II T4 CESI 03 ATEX 213x
- клапан может поставляться без катушки

Основные технические параметры клапанов:

Код для заказа (*)	Присоединение, BSP	Ду, мм	Kv, м ³ /час	Тип устанавливаемой катушки (смотри раздел 6-07/1)	Допустимый перепад давления, бар			Коды уплотнений и их рабочая температура (указать вместо ©)
					минимальный	максимальный		
						переменный ток в катушке	постоянный ток в катушке	
E205A © 12/// ®	G1/8"	1,2	0,04	3	0	19	19	B - NBR (пербунал) -10°C...+90°C E - EPDM -10°C...+140°C V - FPM (вайтон) -10°C...+130°C
E205A © 15/// ®	G1/8"	1,5	0,06	3	0	14	14	
E205A © 20/// ®	G1/8"	2,0	0,09	3	0	8	8	
E205A © 25/// ®	G1/8"	2,5	0,14	3	0	4,5	4,5	
E205A © 31/// ®	G1/8"	3,1	0,19	3	0	2,5	2,5	

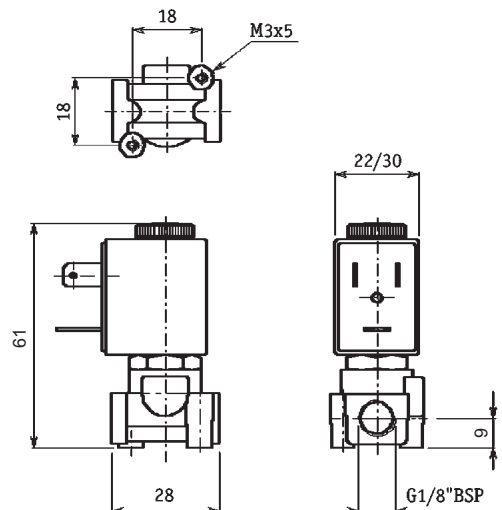
(*) Укажите код уплотнения вместо © и код катушки вместо ®. Например: E205AB20///30E.
Код катушки выбрать в разделе 6-07 для катушек типа 3.

ПОСТАВЛЯЕМЫЕ ЗАПЧАСТИ:



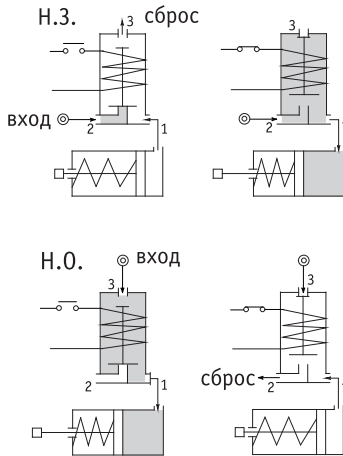
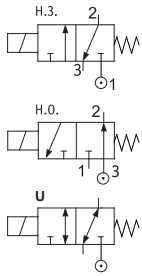
1. Гайка фиксации катушки
2. Катушка
3. Плунжер в сборе
4. Арматурная трубка

ГАБАРИТНЫЕ РАЗМЕРЫ:



Масса 0,13 кг (катушка тип 3)

Тип 305 - 3/2 универсальный клапан прямого действия



Технические характеристики:

Максимальная вязкость потока жидкости	25 сСт (25 мм ² /с)
Температура окружающей среды	-10°C...+55°C (класс F катушки) -10°C...+80°C (класс H катушки)
Продолжительность включения катушки	100%
Степень защиты электроразъема катушки	IP65
Положение при монтаже	любое

Применяемые материалы:

корпуса клапана	латунь (прочность корпуса 50 бар / 5 МПа)
арматурная трубка	латунь
плунжер и сердечник	нержавеющая сталь
пружина	нержавеющая сталь
уплотнения	NBR (пербунал), EPDM, FPM (вайтон)

Возможные опции:

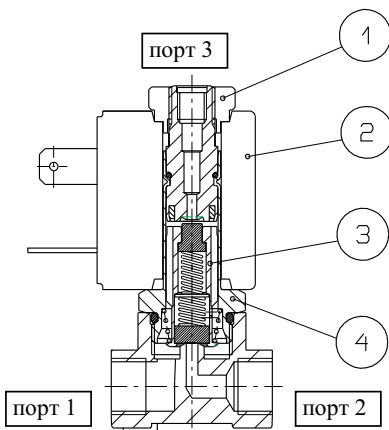
- ручное дублирование (/M/)
- покрытие латунного корпуса никелем (/K/)
- установка взрывобезопасной катушки EEx m II T4 CESI 03 ATEX 213x
- клапан может поставляться без катушки

Основные технические параметры клапанов:

Код для заказа (*)	Присоединение, BSP	Ду, мм (вход)	Kv, м ³ /час	Тип устанавливаемой катушки (смотри раздел 6-07/1)	Допустимый перепад давления, бар			Коды уплотнений и их рабочая температура (указать вместо ©)
					мини-мальный	максимальный		
						переменный ток в катушке	постоянный ток в катушке	
Н.З. - 3/2 нормально закрытые								
E305A © 12/// ®	G1/8" / M5	1,2	0,04	3	0	15	15	B - NBR (пербунал) -10°C...+90°C
E305A © 15/// ®	G1/8" / M5	1,5	0,06	3	0	10	10	
E305A © 20/// ®	G1/8" / M5	2,0	0,09	3	0	6	6	
Н.О. - 3/2 нормально открытые								
E305A © 15/S/ ®	G1/8" / M5	1,5	0,06	3	0	10	10	E - EPDM -10°C...+140°C
E305A © 17/S/ ®	G1/8" / M5	1,7	0,07	3	0	6	6	
U- 3/2 универсальные								
E305A © 15/G/ ®	G1/8" / M5	1,5	0,06	3	0	6	6	V - FPM (вайтон) -10°C...+130°C

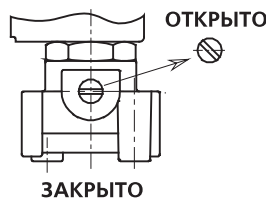
(*) Укажите код уплотнения вместо © и код катушки вместо ®. Например: E305AB20///30E.
Код катушки выбрать в разделе 6-07 для катушек типа 3.

ПОСТАВЛЯЕМЫЕ ЗАПЧАСТИ:

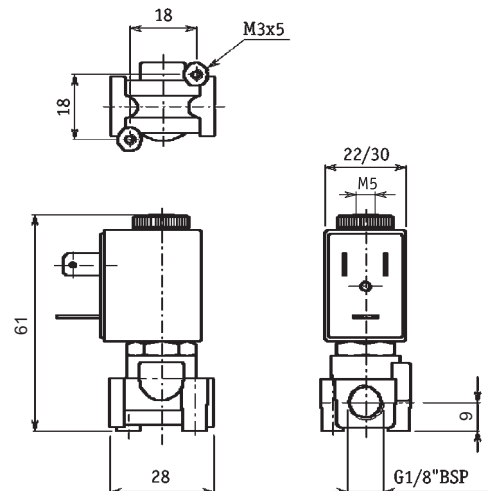


1. Гайка фиксации катушки
2. Катушка
3. Плунжер в сборе
4. Арматурная трубка

РУЧНОЕ УПРАВЛЕНИЕ: (опция)

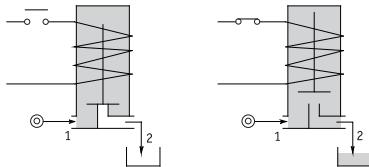
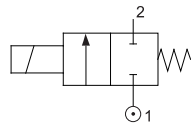


ГАБАРИТНЫЕ РАЗМЕРЫ:



Масса 0,13 кг (катушка тип 3)

Тип W106 - 2/2 нормально закрытый клапан прямого действия



Технические характеристики:

Максимальная вязкость потока жидкости	25 сСт (25 мм ² /с)
Температура окружающей среды	-10°C...+55°C (класс F катушки) -10°C...+80°C (класс H катушки)
Продолжительность включения катушки	100%
Степень защиты электроразъема катушки	IP65
Положение при монтаже	любое

Применяемые материалы:

корпуса клапана	латунь (прочность корпуса 80 бар / 8 МПа)
арматурная трубка	латунь
плунжер и сердечник	нержавеющая сталь
пружина	нержавеющая сталь
уплотнения	FPM (вайтон)

Возможные опции:

- клапан также может поставляться без катушек

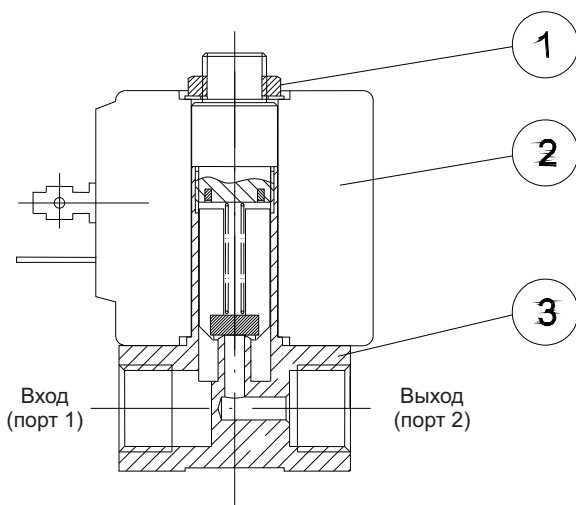
Основные технические параметры клапанов:

Код для заказа (*)	Присоединение, BSP	Ду, мм	Kv, м ³ /час	Тип устанавливаемой катушки (смотри раздел 6-07/1)	Допустимый перепад давления, бар			Коды уплотнений и их рабочая температура
					минимальный	максимальный		
						переменный ток в катушке	постоянный ток в катушке	
W106BV30///®	G1/4"	3,0	0,18	2	0	14	6	V - FPM (вайтон) -10°C...+130°C
W106BV40///®	G1/4"	4,0	0,26	2	0	7	3	

(*) Укажите код катушки вместо ®. Например: W106AV30///20E.

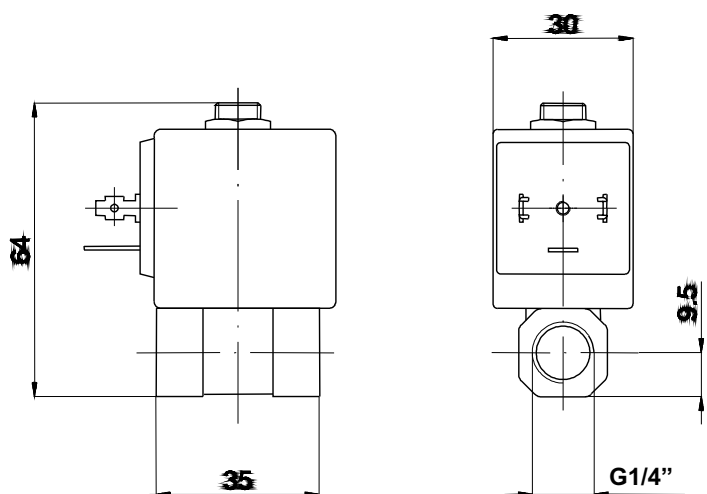
Код катушки выбрать в разделе 6-07 в зависимости от требуемого типа катушки.

ПОСТАВЛЯЕМЫЕ ЗАПЧАСТИ:



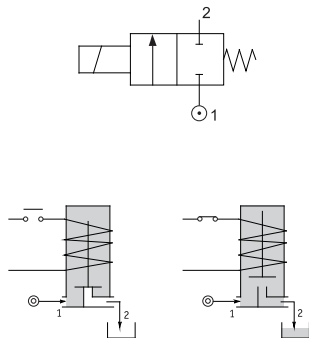
1. Гайка фиксации катушки
2. Катушка
3. Клапан без катушки

ГАБАРИТНЫЕ РАЗМЕРЫ:



Масса 0,22 кг (катушка тип 2)

Тип 106 - 2/2 нормально закрытый клапан прямого действия



Клапан может оснащаться катушками типа 2 и типа 5, которые различаются тяговым усилием и потребляемой электрической мощностью, что определяет величину рабочего давления пропускаемого потока.

Технические характеристики:

Максимальная вязкость потока жидкости	25 сСт (25 мм ² /с)
Температура окружающей среды	-10°C...+55°C (класс F катушки) -10°C...+80°C (класс H катушки)
Продолжительность включения катушки	100%
Степень защиты электроразъема катушки	IP65
Положение при монтаже	любое

Применяемые материалы:

корпуса клапана	латунь (прочность корпуса 80 бар / 8 МПа)
арматурная трубка	латунь
плунжер и сердечник	нержавеющая сталь
пружина	нержавеющая сталь
уплотнения	NBR (пербунан), EPDM, FPM (вайтон) PTFE (фторопласт)

Возможные опции:

- ручное дублирование (/M/)
- покрытие латунного корпуса никелем (/K/)
- исполнение для работы с кислородом (/P/)
- клапан может поставляться без катушки

Основные технические параметры клапанов:

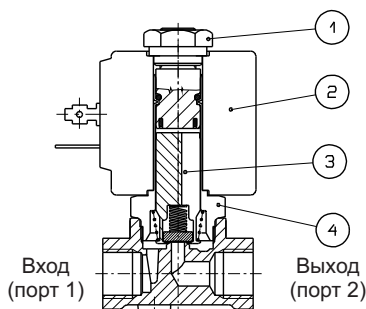
Код для заказа (*)	Присоединение, BSP	Ду, мм	Kv, м ³ /час	Тип устанавливаемой катушки (смотри раздел 6-07/1)	Допустимый перепад давления, бар			Коды уплотнений и их рабочая температура (указать вместо ©)
					мини-мальный	максимальный		
						переменный ток в катушке	постоянный ток в катушке	
E106A © 15/// ©	G1/8"	1,5	0,07	2	0	30	26	B - NBR (пербунан) -10°C...+90°C E - EPDM -10°C...+140°C V - FPM (вайтон) -10°C...+130°C W - PTFE (**) (фторопласт) -10°C...+160°C
E106B © 15/// ©	G1/4"	1,5	0,07	2	0	30	26	
E106A © 20/// ©	G1/8"	2,0	0,1	2	0	22	20	
E106B © 20/// ©	G1/4"	2,0	0,1	2	0	22	20	
E106A © 25/// ©	G1/8"	2,5	0,15	2	0	16	14	
E106A © 25/// ©	G1/8"	2,5	0,15	5	0	35	33	
E106B © 25/// ©	G1/4"	2,5	0,15	2	0	16	14	
E106B © 25/// ©	G1/4"	2,5	0,15	5	0	35	33	
E106A © 35/// ©	G1/8"	3,5	0,32	2	0	10	8	
E106A © 35/// ©	G1/8"	3,5	0,32	5	0	20	19	
E106B © 35/// ©	G1/4"	3,5	0,32	2	0	10	8	
E106B © 35/// ©	G1/4"	3,5	0,32	5	0	20	19	
E106B © 45/// ©	G1/4"	4,5	0,41	2	0	6,5	3,5	
E106B © 45/// ©	G1/4"	4,5	0,41	5	0	14	13	
E106B © 52/// ©	G1/4"	5,2	0,47	2	0	4	1,8	
E106B © 52/// ©	G1/4"	5,2	0,47	5	0	10	9	
E106B © 64/// ©	G1/4"	6,4	0,64	2	0	3	1	
E106B © 64/// ©	G1/4"	6,4	0,64	5	0	5	4,5	

(*) Укажите код уплотнения вместо © и код катушки вместо ®. Например: E106AB20///20E.

Код катушки выбрать в разделе 6-07 в зависимости от требуемого типа катушки.

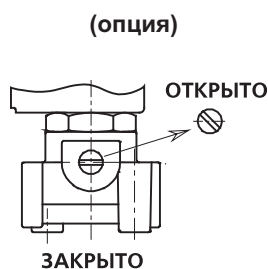
(**) Для уплотнения из PTFE возможная утечка через клапанную пару не более 0,2 нл/час.

ПОСТАВЛЯЕМЫЕ ЗАПЧАСТИ:



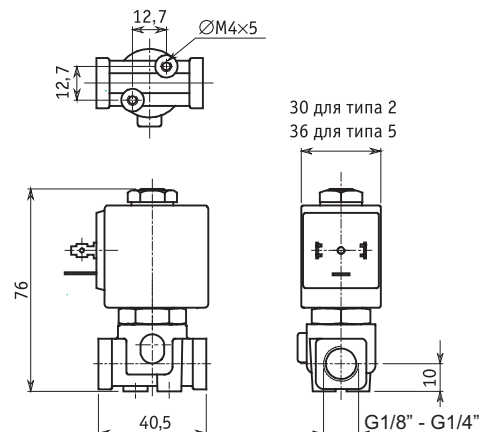
1. Гайка фиксации катушки
2. Катушка
3. Плунжер в сборе
4. Арматурная трубка

РУЧНОЕ УПРАВЛЕНИЕ:

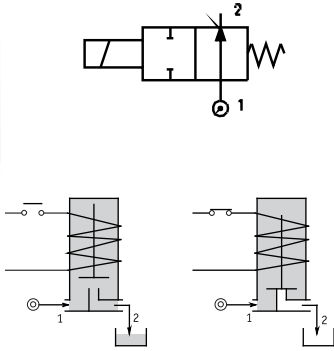


Масса 0,30 кг (катушка тип 2)
0,38 кг (катушка тип 5)

ГАБАРИТНЫЕ РАЗМЕРЫ:



Тип 206 - 2/2 нормально открытый клапан прямого действия



Технические характеристики:

Максимальная вязкость потока жидкости	25 сСт (25 мм ² /с)
Температура окружающей среды	-10°C...+55°C (класс F катушки) -10°C...+80°C (класс H катушки)
Продолжительность включения катушки	100%
Степень защиты электроразъема катушки	IP65
Положение при монтаже	любое

Применяемые материалы:

корпуса клапана	латунь (прочность корпуса 50 бар / 5 МПа)
арматурная трубка	латунь
плунжер и сердечник	нержавеющая сталь
пружина	нержавеющая сталь
уплотнения	NBR (пербунан), EPDM, FPM (вайтон)

Возможные опции:

- покрытие латунного корпуса никелем (/K/)
- исполнение для работы с кислородом (/P/)
- клапан может поставляться без катушки

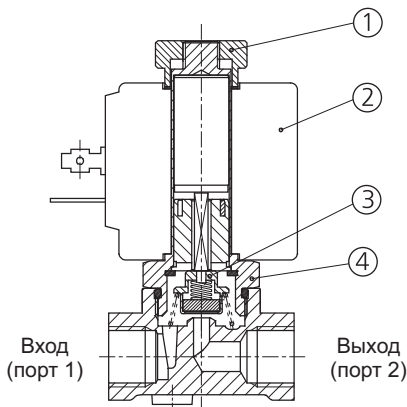
Клапан может оснащаться катушками типа 2 и типа 5, которые различаются тяговым усилием и потребляемой электрической мощностью, что определяет величину рабочего давления пропускаемого потока.

Основные технические параметры клапанов:

Код для заказа (*)	Присоединение, BSP	Ду, мм	Kv, м ³ /час	Тип устанавливаемой катушки (смотри раздел 6-07/1)	Допустимый перепад давления, бар			Коды уплотнений и их рабочая температура (указать вместо ©)
					мини-мальный	максимальный		
						переменный ток в катушке	постоянный ток в катушке	
E206A © 15/// ®	G1/8"	1,5	0,07	2	0	23	23	B - NBR (пербунан) -10°C...+90°C
E206B © 15/// ®	G1/4"	1,5	0,07	2	0	23	23	
E206A © 20/// ®	G1/8"	2,0	0,1	2	0	17	17	
E206B © 20/// ®	G1/4"	2,0	0,1	2	0	17	17	
E206A © 25/// ®	G1/8"	2,5	0,15	2	0	12	12	
E206B © 25/// ®	G1/4"	2,5	0,15	2	0	12	12	
E206A © 35/// ®	G1/8"	3,5	0,32	2	0	7	--	E - EPDM -10°C...+140°C
D206A © 35/3/ ®	G1/8"	3,5	0,32	2	0	--	4	
E206B © 35/// ®	G1/4"	3,5	0,32	2	0	7	--	V - FPM (вайтон) -10°C...+130°C
D206B © 35/3/ ®	G1/4"	3,5	0,32	2	0	--	4	
E206B © 45/// ®	G1/4"	4,5	0,41	2	0	4,5	--	
D206B © 45/3/ ®	G1/4"	4,5	0,41	2	0	--	3	
E206B © 52/// ®	G1/4"	5,2	0,47	2	0	3	--	
D206B © 52/3/ ®	G1/4"	5,2	0,47	2	0	--	2,2	
E206B © 64/// ®	G1/4"	6,4	0,64	5	0	3,5	3,5	

(*) Укажите код уплотнения вместо © и код катушки вместо ®. Например: E206AB20///20E.
Код катушки выбрать в разделе 6-07 в зависимости от требуемого типа катушки и рода тока.

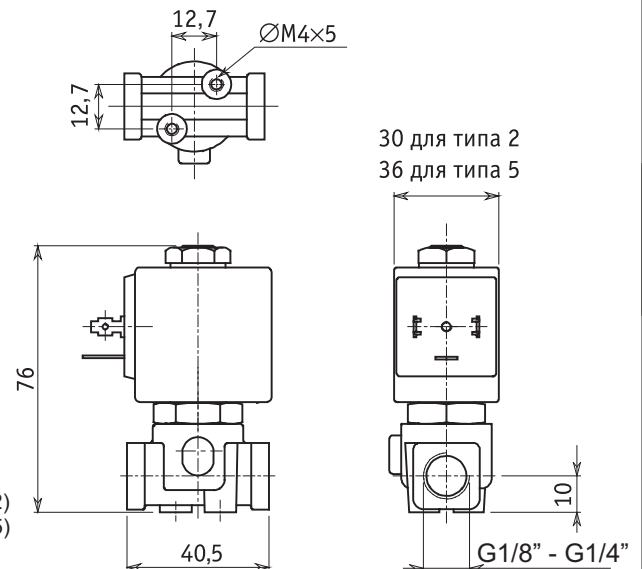
ПОСТАВЛЯЕМЫЕ ЗАПЧАСТИ:



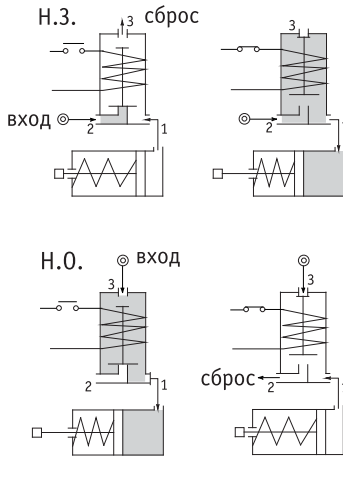
1. Гайка фиксации катушки
2. Катушка
3. Плунжер в сборе
4. Арматурная трубка

Масса 0,30 кг (катушка тип 2)
0,38 кг (катушка тип 5)

ГАБАРИТНЫЕ РАЗМЕРЫ:



Тип 306 - 3/2 универсальный клапан прямого действия



Технические характеристики:

Максимальная вязкость потока жидкости	25 сСт (25 мм ² /с)
Температура окружающей среды	-10°C...+55°C (класс F катушки) -10°C...+80°C (класс H катушки)
Продолжительность включения катушки	100%
Степень защиты электроразъема катушки	IP65
Положение при монтаже	любое

Применяемые материалы:

корпуса клапана	латунь
арматурная трубка	нержавеющая сталь
плунжер и сердечник	нержавеющая сталь
пружина	нержавеющая сталь
уплотнения	NBR (пербунан), EPDM, FPM (вайтон)

Возможные опции:

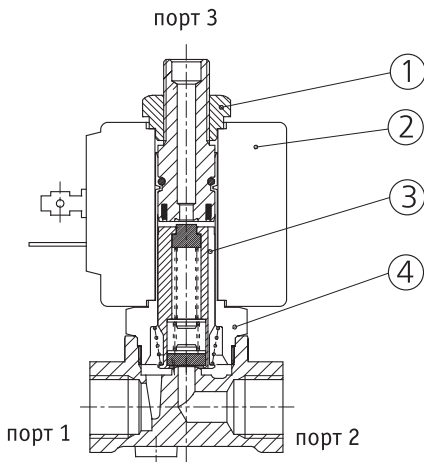
- ручное дублирование (/M/)
- покрытие латунного корпуса никелем (/K/)
- клапан может поставляться без катушки

Основные технические параметры клапанов:

Код для заказа (*)	Присоединение, BSP	Ду, мм (вход)	Kv, м ³ /час	Тип устанавливаемой катушки (смотри раздел 6-07/1)	Допустимый перепад давления, бар			Коды уплотнений и их рабочая температура (указать вместо ©)
					мини-мальный	максимальный		
						переменный ток в катушке	постоянный ток в катушке	
Н.З. - 3/2 нормально закрытые								
E306A © 15/// ©	G1/8"	1,5	0,07	2	0	20	20	B - NBR (пербунан) -10°C...+90°C
E306B © 15/// ©	G1/4"-G1/8"	1,5	0,07	2	0	20	20	
E306A © 20/// ©	G1/8"	2,0	0,11	2	0	13	13	
E306B © 20/// ©	G1/4"-G1/8"	2,0	0,11	2	0	13	13	
E306A © 25/// ©	G1/8"	2,5	0,16	2	0	10	10	
E306B © 25/// ©	G1/4"-G1/8"	2,5	0,16	2	0	10	10	
Н.О. - 3/2 нормально открытые								
E306B © 24/S/ ©	G1/4"-G1/8"	2,4	0,16	2	0	9	9	E - EPDM -10°C...+140°C
E306B © 29/S/ ©	G1/4"-G1/8"	2,9	0,20	2	0	6,5	6,5	
U- 3/2 универсальные								
E306B © 25/G/ ©	G1/4"-G1/8"	2,5	0,16	2	0	5	4	V - FPM (вайтон) -10°C...+130°C

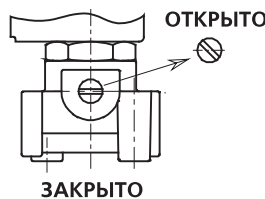
(*) Укажите код уплотнения вместо © и код катушки вместо ®. Например: E306AB20///20E.
Код катушки выбрать в разделе 6-07 для катушек типа 2.

ПОСТАВЛЯЕМЫЕ ЗАПЧАСТИ:



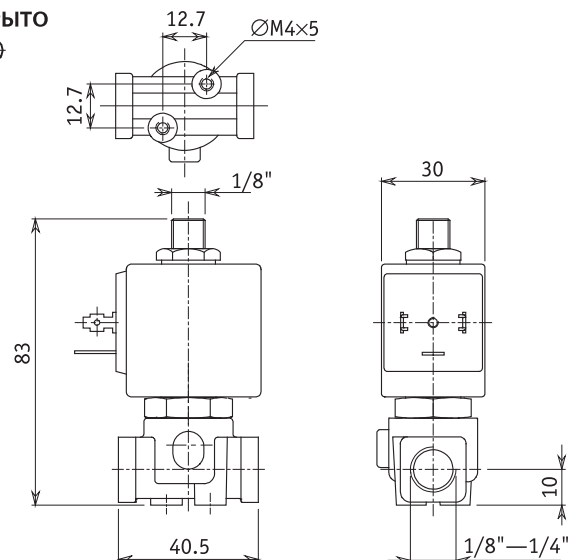
1. Гайка фиксации катушки
2. Катушка
3. Плунжер в сборе
4. Арматурная трубка

РУЧНОЕ УПРАВЛЕНИЕ: (опция)

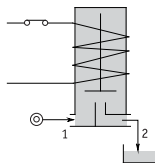
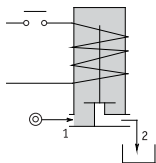
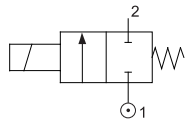


Масса 0,32 кг (катушка тип 2)

ГАБАРИТНЫЕ РАЗМЕРЫ:



Тип 109 - 2/2 нормально закрытый клапан прямого действия



Технические характеристики:

Максимальная вязкость потока жидкости	25 сСт (25 мм ² /с)
Температура окружающей среды	-10°C...+55°C (класс F катушки) -10°C...+80°C (класс H катушки)
Продолжительность включения катушки	100%
Степень защиты электроразъема катушки	IP65
Положение при монтаже	любое

Применяемые материалы:

корпуса клапана	латунь
арматурная трубка	нержавеющая сталь (прочность трубки 5 бар / 0,5 МПа)
плунжер и сердечник	нержавеющая сталь
пружина	нержавеющая сталь
уплотнения	NBR (пербуна), EPDM, FPM (вайтон)

Возможные опции:

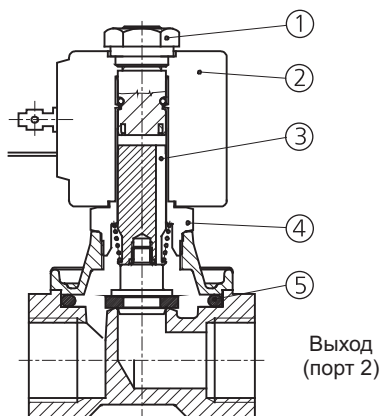
- покрытие латунного корпуса никелем (/K/)
- исполнение для работы с кислородом (/P/)
- клапан может поставляться без катушки

Основные технические параметры клапанов:

Код для заказа (*)	Присоединение, BSP	Ду, мм	Kv, м ³ /час	Тип устанавливаемой катушки (смотри раздел 6-07/1)	Допустимый перепад давления, бар			Коды уплотнений и их рабочая температура
					мини-мальный	максимальный		
						переменный ток в катушке	постоянный ток в катушке	
E109C © 12/// ®	G3/8"	12	2,0	2	0	0,5	0,06	B - NBR (пербуна) -10°C...+90°C
E109C © 12/// ®	G3/8"	12	2,0	5	0	0,8	0,4	
E109D © 12/// ®	G1/2"	12	2,2	2	0	0,5	0,06	E - EPDM -10°C...+140°C
E109D © 12/// ®	G1/2"	12	2,2	5	0	0,8	0,4	
E109E © 18/// ®	G3/4"	18	4,5	2	0	0,14	-	V - FPM (вайтон) -10°C...+130°C
E109E © 18/// ®	G3/4"	18	4,5	5	0	0,2	0,12	

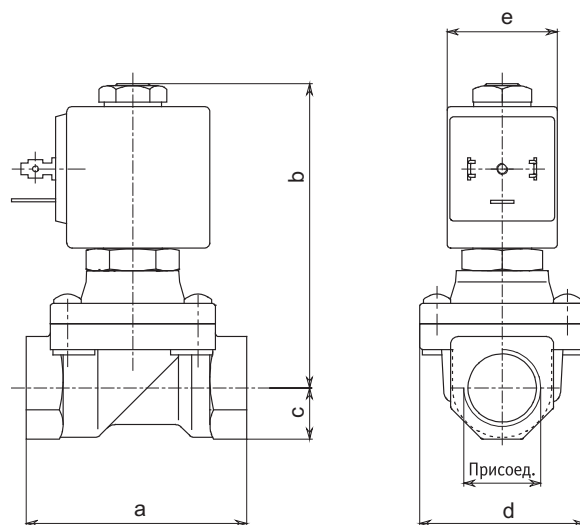
(*) Укажите код уплотнения вместо © и код катушки вместо ®. Например: E109DB12///20E.
Код катушки выбрать в разделе 6-07 в зависимости от требуемого типа катушки и рода тока.

ПОСТАВЛЯЕМЫЕ ЗАПЧАСТИ:



1. Гайка
2. Катушка
3. Плунжер в сборе
4. Арматурная трубка
5. Уплотнительное кольцо

ГАБАРИТНЫЕ РАЗМЕРЫ:



Присоед.	a	b	c	d	e (тип 2)	e (тип 5)	Масса, кг	
							тип 2	тип 5
3/8" BSP	60	83	14	45	30	36	0.50	0.58
1/2" BSP	60	83	14	45	30	36	0.45	0.53
3/4" BSP	75	90	18	55	30	36	0.75	0.83