



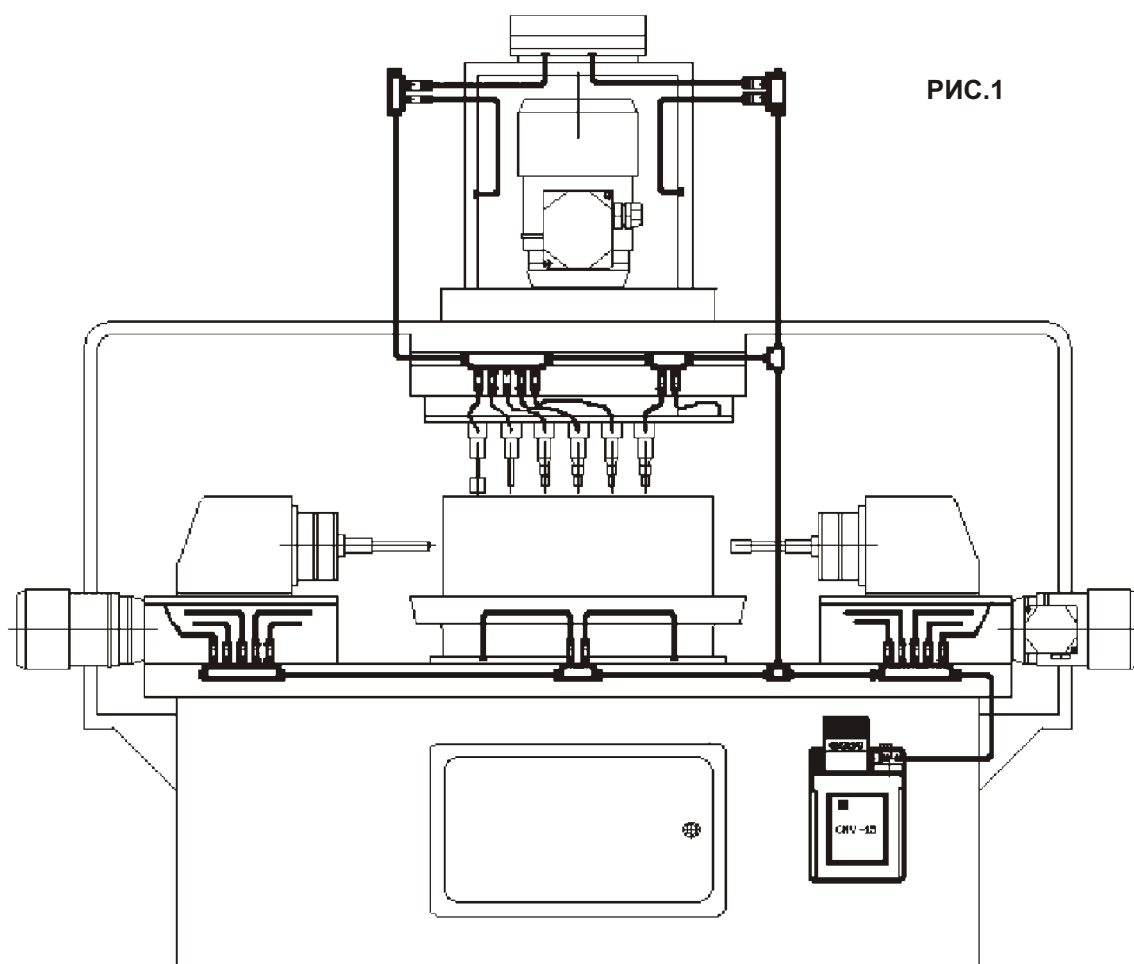
Введение

В каталоге представлены системы дроссельной смазки низкого давления для лёгких, средних и тяжёлых режимов работы машин, имеющих до 100 точек смазки. Системы дроссельной смазки бывают двух видов: с ручным и электрическим приводом. Типичная система представлена на рис. 1.

К достоинствам дроссельных систем смазки можно отнести:

- низкую стоимость по сравнению с другими смазочными системами;
- простоту конструкции станций смазки и питателей;

К ограничениям использования дроссельных систем относятся пониженная точность дозирования питателями объёма смазки и её зависимость от давления и вязкости масла;



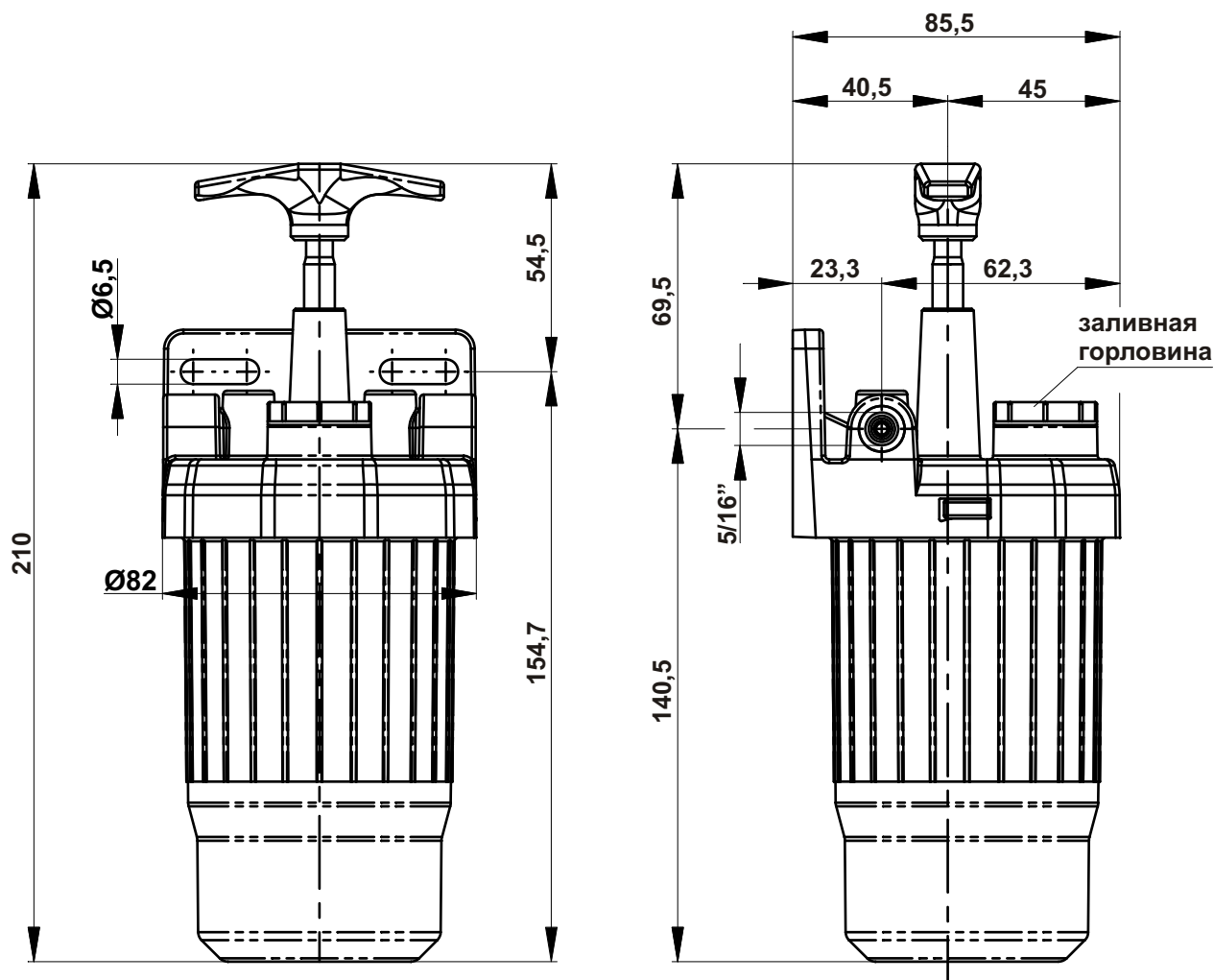


Описание

Станции с ручным приводом модели РМ используются в централизованных системах смазки, в которых применяют дроссельные питатели. Для подачи смазки необходимо вытянуть ручку вверх и затем её отпустить. Возврат в исходное положение осуществляется посредством пружины. Быстрый возврат ручки означает, что бак пустой. Для безупречной работы рекомендуется регулярно очищать фильтр на выходе из насоса.

ТЕХНИЧЕСКИЕ ХАРАКТЕРИСТИКИ

Максимальное рабочее давление	3 бар (0,3 МПа)
Тонкость фильтрации	250мкм
Объём бака	0,5 л
Тип смазки	Минеральное масло вязкостью от 50 до 220 сСт (мм ² /с) при 40°С
Диапазон температур	От -10°С до +60°С
Присоединение на выходе	Внутренняя резьба 5/16" UNF
Крепление	Вертикальное
Подача	РМ-2 - 2см ³ /цикл РМ-6 - 6см ³ /цикл РМ-10 - 10см ³ /цикл

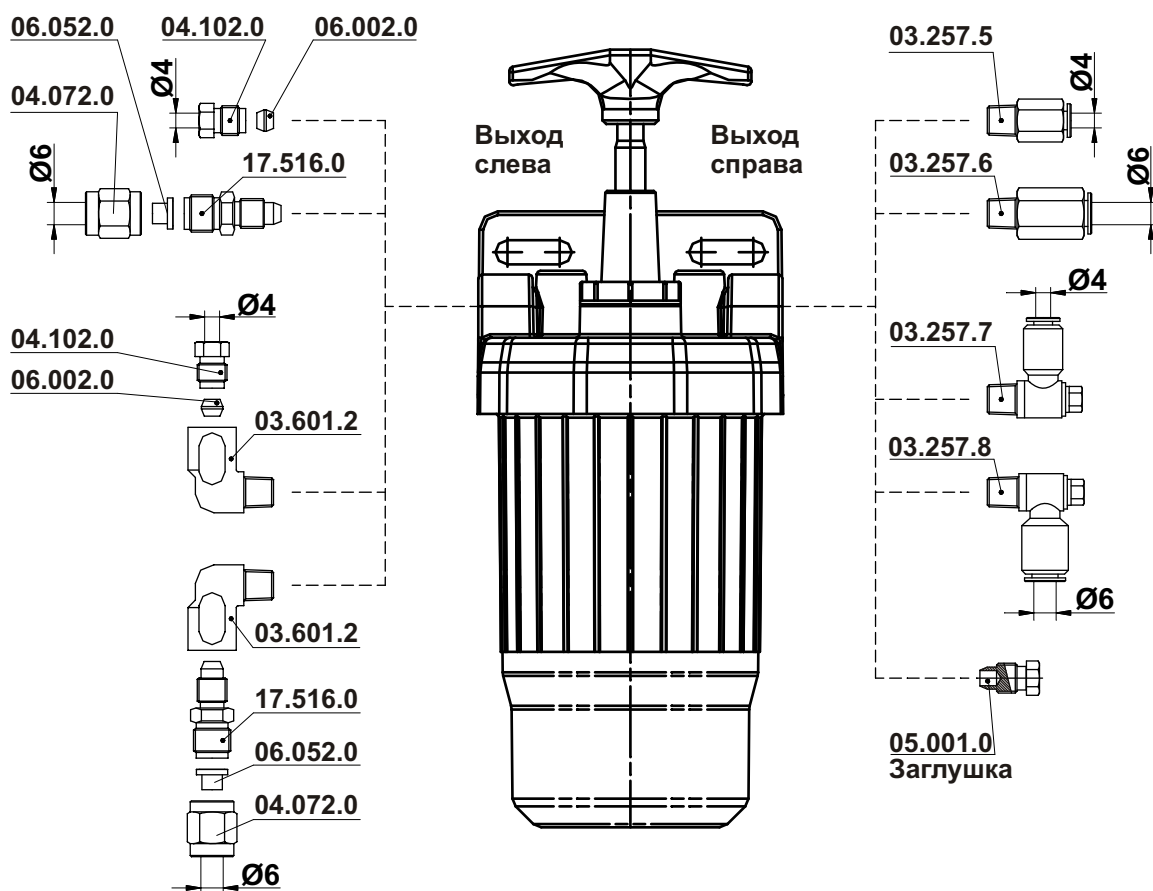




Коды для заказа

PM-2	00.115.0
PM-6	00.115.1
PM-10	00.115.2

Присоединительные фитинги





Станции модели CMV-15N-CE для жидкой смазки



Описание

Станции смазки модели **CMV-15N-CE** используются для централизованной подачи жидкой смазки в однолинейных дроссельных системах, в которых применяют дроссельные питатели модели **DPT**. Насосная группа состоит из магнита переменного тока, якоря, соединённого с поршнем насоса. Колебания якоря происходят с частотой питающей сети и вызывают перемещение поршня насоса. Подача составляет 100см³/мин.

В стандартной комплектации станция смазки оборудована реле нижнего уровня, заливной горловиной, сетчатым фильтром, всасывающим фильтром и полупрозрачным пластиковым объёмом 1,2л или 3,6л.

Электрическое присоединение выполнено в виде двух трёхконтактных разъёмов с защитой по IP-65 (один - для питания станции, другой - для реле нижнего уровня смазки).

Управление станцией типа **CMV-15N-CE** осуществляется от легко устанавливаемого настраиваемого электронного таймера или какого-либо другого блока управления машины, на которую эта станция установлена. Имейте в виду, что время работы станции не должно превышать 40 секунд, в противном случае произойдёт перегрев обмоток электромагнита.

Настраиваемый электронный таймер поставляется отдельно (см. стр. 0-2/2). Таймер позволяет регулировать время паузы (от 2,5 минут до 180 минут) и время работы станции (от 2,5 секунд до 40 секунд). В зависимости от положения тумблеров на таймере, цикл может начинаться либо со смазки, либо с паузы. С помощью кнопки можно запустить цикл дополнительной смазки.

Код для заказа

Код	Тип	Напряжение	Бак	Описание
90.431.0	CMV-15N-CE	24В - 50Гц	1,2л	Без таймера
90.431.1	CMV-15N-CE	115В - 50Гц	1,2л	Без таймера
90.431.2	CMV-15N-CE	230В - 50Гц	1,2л	Без таймера
90.454.1	CMV-15N-CE	24В - 50Гц	3,6л	Без таймера
90.454.2	CMV-15N-CE	115В - 50Гц	3,6л	Без таймера
90.454.3	CMV-15N-CE	230В - 50Гц	3,6л	Без таймера



Станции модели CMV-15N-CE для жидкой смазки



ТЕХНИЧЕСКИЕ ХАРАКТЕРИСТИКИ

Напряжение	24В; 115В; 230В перемен. ток
Частота питающей сети	50/60Гц
Защита	IP-65
Подача	100см ³ /мин
Рабочее давление	13бар (1,3 МПа)
Объём бака	1,2л или 3,6л
Тип смазки	Масло с вязкостью 50-220 сСт (мм ² /с) при 40°С
Тонкость фильтрации на всасывании	60мкм
Параметры реле нижнего уровня	1А; 240В перемен. ток; 200В пост. ток; 40Вт
Время паузы	от 2,5 до 180 минут
Время работы	от 2,5 до 40 секунд
Кнопка дополнительной смазки	
Зелёный светодиод	Индикация питания
Жёлтый светодиод	Индикация работы насоса
Диапазон температур	От -10°С до +60°С
Присоединение на выходе	Отверстие G 1/8"

Напряжение	Ток	Потребляемая мощность
24В перемен. ток	3,15А	48Вт
115В перемен. ток	0,64А	48Вт
230В перемен. ток	0,32А	48Вт

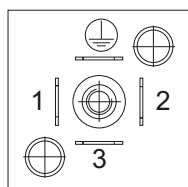
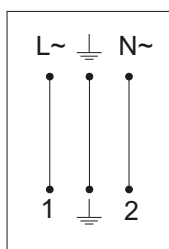
Важно!

Нельзя использовать в качестве рабочей жидкости воду или эмульсию.

Минимальное время паузы должно быть по крайней мере в два раза больше рабочего времени.

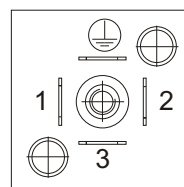
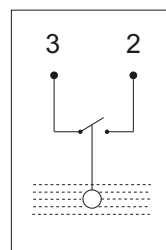
ЭЛЕКТРИЧЕСКОЕ ПРИСОЕДИНЕНИЕ СТАНЦИИ БЕЗ ЭЛЕКТРОННОГО ТАЙМЕРА

POWER
(Питание)
L~ - ФАЗА
N~ - НОЛЬ



LEVEL

"НЗ" Реле нижнего уровня
(контакт замкнут когда бак пустой)





Станции модели CMV-15N-CE для жидкой смазки



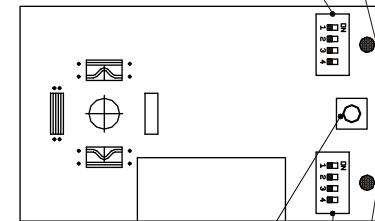
Настраиваемый электронный таймер

Код для заказа таймера: **49.040.0**



индикация питания
(зелёный светодиод)

DIP-переключатели для установки времени паузы



кнопка дополнительной смазки

DIP-переключатели для установки времени работы

индикация работы насоса (жёлтый светодиод)

DIP-переключатель время паузы в минутах	DIP-переключатель время работы в секундах
2,5	2,5
5	5
10	10
15	15
20	20
25	25
30	30
35	40
40	2,5
45	5
50	10
60	15
90	20
120	25
150	30
180	40

цикл начинается с паузы

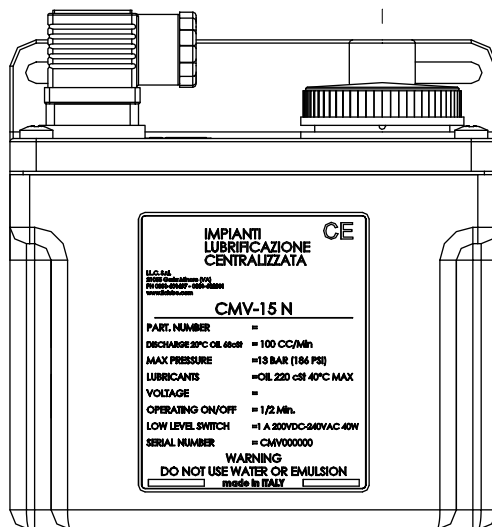
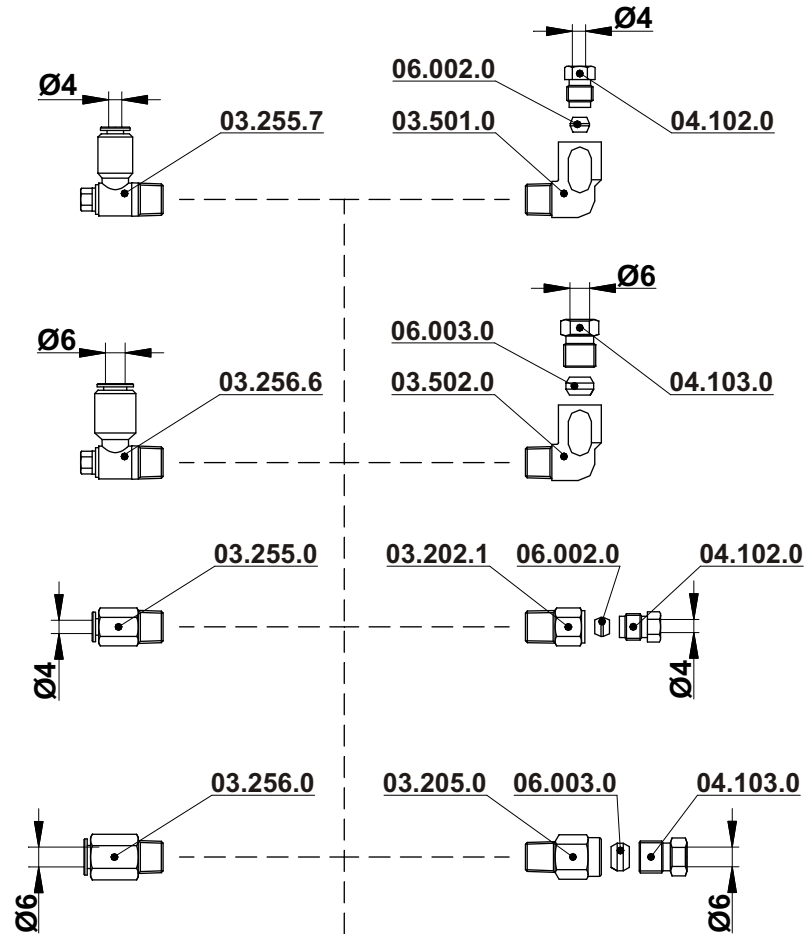
цикл начинается со смазки



Станции модели CMV-15N-CE для жидкой смазки



Присоединительные фитинги

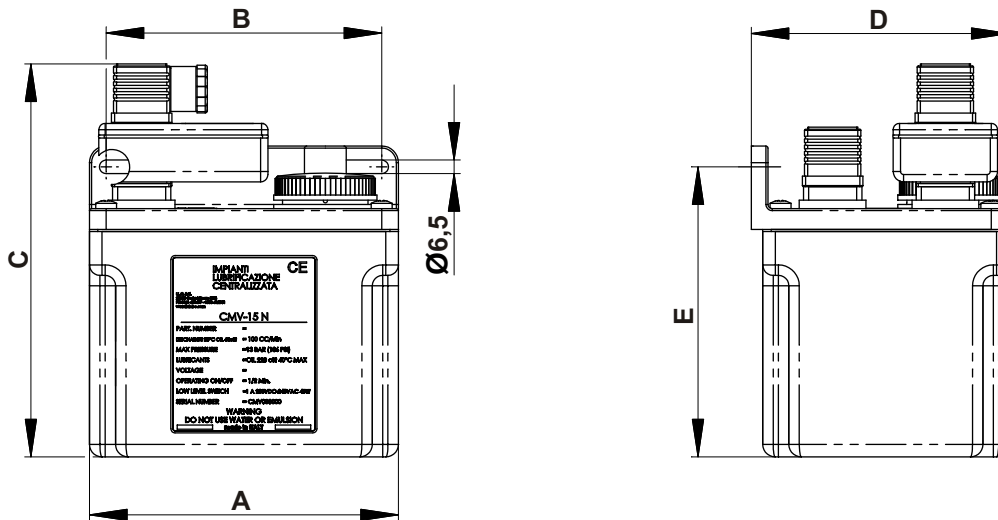




Станции модели CMV-15N-CE для жидкой смазки

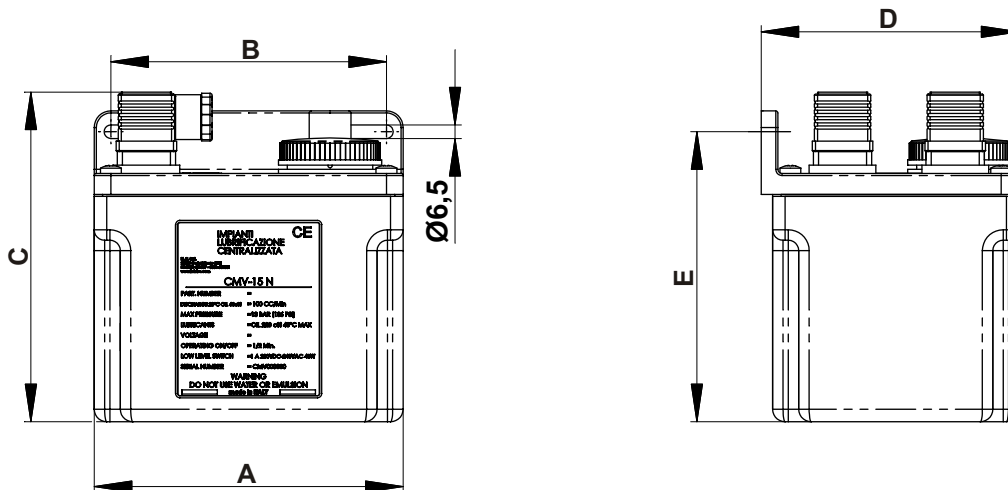


Габаритные размеры станций CMV-15N CE с таймером



Тип станции	A	B	C	D	E
CMV-15N CE 1,2л + таймер	148	132	188	123,5	139
CMV-15N CE 3,6л + таймер	230	132	238	131,5	189,5

Габаритные размеры станций CMV-15N CE без таймера



Тип станции	A	B	C	D	E
CMV-15N CE 1,2л	148	132	588	123,5	139
CMV-15N CE 3,6л	230	132	208,5	131,5	189,5

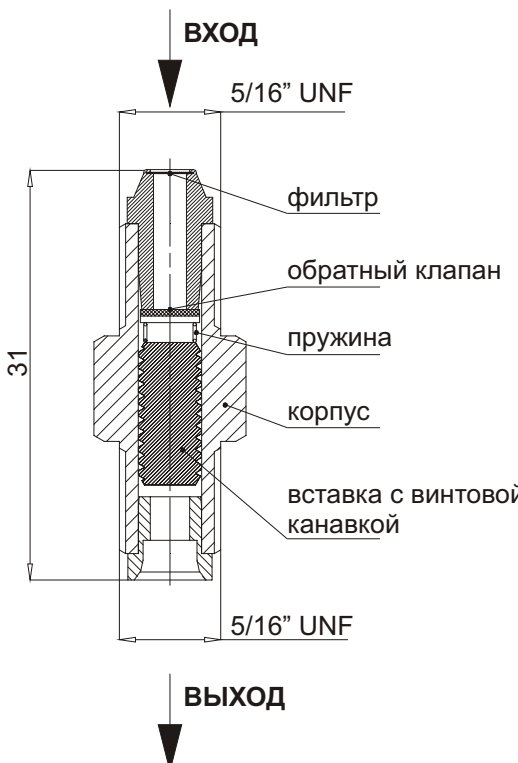


Дроссельные питатели типа DPT



Описание

Дроссельные питатели используются в системах централизованной подачи жидкой смазки. Их устанавливают на коллекторах с выходами на одну или две стороны, либо непосредственно в точках смазки. Для правильной работы питателей давление в системе должно быть не ниже 2 бар и не выше 15 бар. Вязкость масла не должна превышать 500 сСт ($\text{мм}^2/\text{с}$).

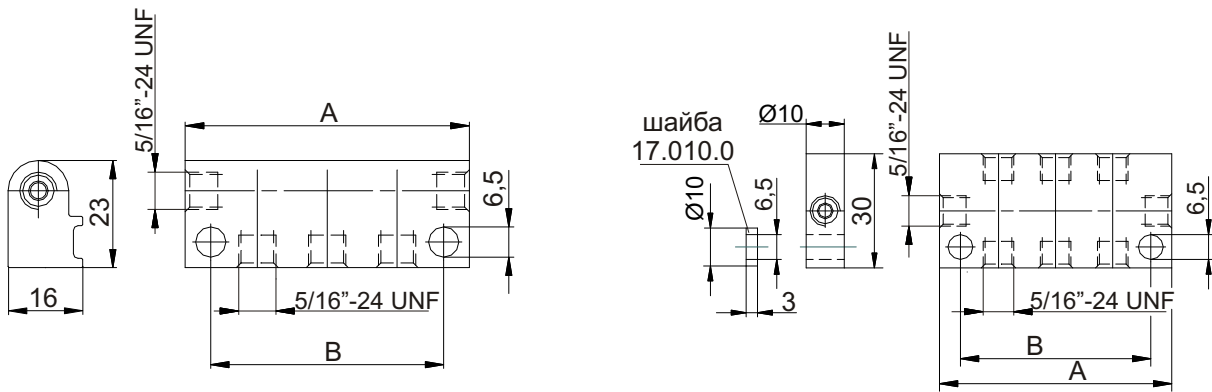
ЧЕРТЁЖ	ПРИНЦИП ДЕЙСТВИЯ
	<p>Дроссельные питатели имеют обратный клапан для сдерживания противодействия в точках смазки во время паузы, фильтр во избежание попадания грязи в точки смазки и поршень с винтовой канавкой.</p> <p>При включении станции в системе нарастает давление и смазка выдавливается через винтовую канавку поршня. Количество смазки определяется размером поршня. Расход и направление потока указаны на корпусе питателя.</p> <p>Установка дополнительного фильтра в линии нагнетания рекомендуется.</p>

Код для заказа	Маркировка	Расход, $\text{см}^3/\text{мин}$
02.004.0	0	0.085 - 0.115
02.004.1	1	0.170 - 0.230
02.004.2	2	0.340 - 0.460
02.004.3	3	0.680 - 0.920
02.004.4	4	1.360 - 1.840
02.004.5	5	2.720 - 3.680
02.004.6	6	5.440 - 7.360
02.004.7	7	10,880 - 14,720
02.004.8	8	21,760 - 29,440
02.004.9	9	43,520 - 58,880

Расход через питатель приведён для давления 7 бар и вязкости масла 65 сСт ($\text{мм}^2/\text{с}$) при температуре 25°C.



Коллекторы для дроссельных питателей



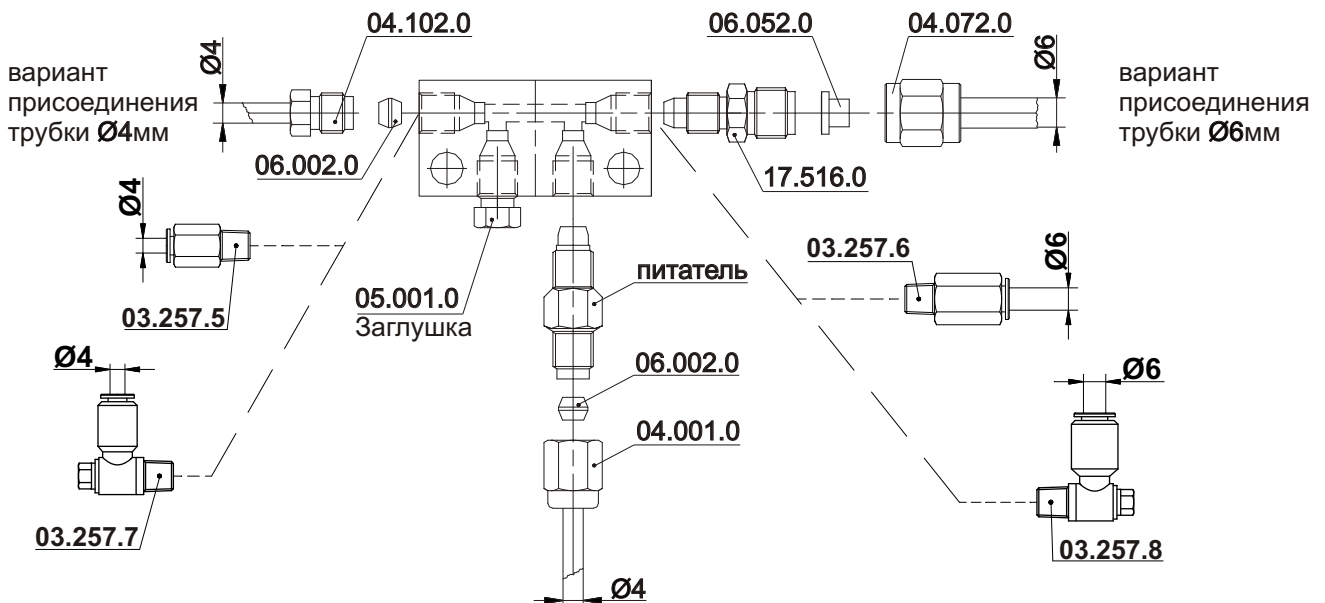
Коллекторы с выходами в одну сторону			
Код	Количество выходов	A	B
01.030.0	1	31	20
01.040.0	2	46	35
01.050.0	3	61	50
01.060.0	4	76	65
01.070.0	5	91	80
01.080.0	6	106	95
01.090.0	7	121	110
01.100.0	8	136	125
01.120.0	10	166	155

Коллекторы с выходами в обе стороны			
Код	Количество выходов	A	B
01.504.0	2	31	20
01.506.0	4	46	35
01.508.0	6	61	50
01.510.0	8	76	65
01.512.0	10	91	80
01.514.0	12	106	95

Материал коллекторов - алюминий

Присоединение

Для соединения коллекторов главной магистрали используйте фитинги для трубок $\varnothing 4$ мм и $\varnothing 6$ мм, а для соединения питателей с вторичными магистралями - фитинги для трубок $\varnothing 4$ мм.





Щётки для смазки цепей и других поверхностей сложной формы



Модель 14.000.1 внутренняя резьба G1/8"	Модель 14.000.2 внутренняя резьба UNF 5/16"

Модель 14.000.3 обжимная гайка под трубку Ø4мм	Модель 14.000.4 внутренняя резьба M8x1

Модель 14.000.8 внутренняя резьба G1/8"	Зажимы 08.608.5 для щётки модели 14.000.8